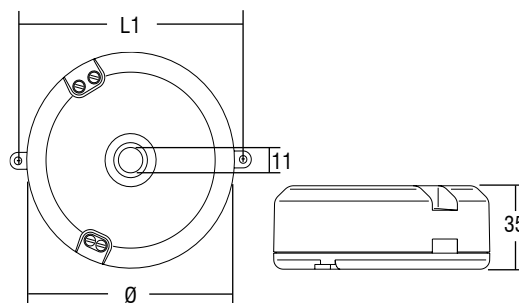


Trasformatori elettronici dimmerabili (regolazione IGBT - TRIAC) Dimmable electronic transformers (TRAILING EDGE - LEADING EDGE)



Articolo Article	Codice Code	W	Volt V	Volt out	ta °C	tc °C	λ	Diametro Diameter \varnothing	Fissaggio Fixing L1	Colori Colours	Peso Weight gr.	Confezioni Box
XT 160	137058	35 ÷ 160	230 ÷ 240	11,8	40	85	0,96	90	97	Nero - Black	170	45

Schema di collegamento a pagina 75 n° 5-7
Wiring diagram page 75 n° 5-7

Norme di riferimento
Reference Norms:
EN 55015
EN 61000-3-2
EN 61347-1
EN 61347-2-2
EN 61547
VDE 0710-T14

Tensione Voltage
230 ÷ 240 V
Frequenza Frequency
50...60 Hz
Potenza Power
35 ÷ 160 W

- Trasformatore elettronico da incorporare IP00, per lampade alogene 12 V.
- Fissaggio del trasformatore tramite asole per viti e/o tiges.
- Dimensioni ridotte e compatte.
- Facilità di installazione e montaggio.
- Protezioni:
 - termica e al corto circuito.
 - contro le extra tensioni di rete.
 - contro i sovraccarichi.

Regolabili con dimmer TCI:
DU 250 - TED 700 - TD REG - X-DIM.IGBT.

- IP00 electronic transformer to be integrated, for halogen lamps 12 V.
- The transformer can be secured by means of threaded slots and/or rods.
- Small compact size.
- Easy assembly and installation.
- Protections:
 - against overheating and short circuits.
 - against mains voltage spikes.
 - against overloads.

Regulation with TCI dimmer:
DU 250 - TED 700 - TD REG - X-DIM.IGBT.