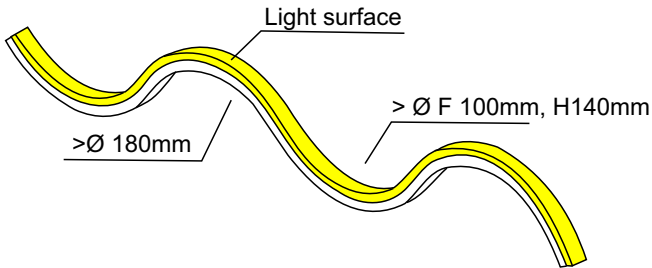
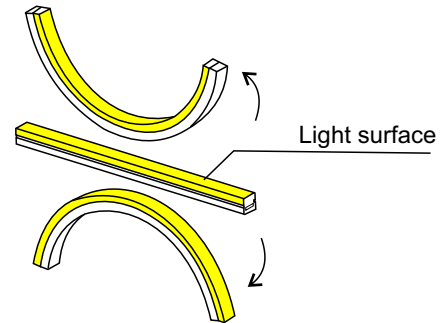


Biegen Sie nicht mehr als den zulässigen Biegedurchmesser
 Ne pas plier plus que le diamètre de pliage autorisé

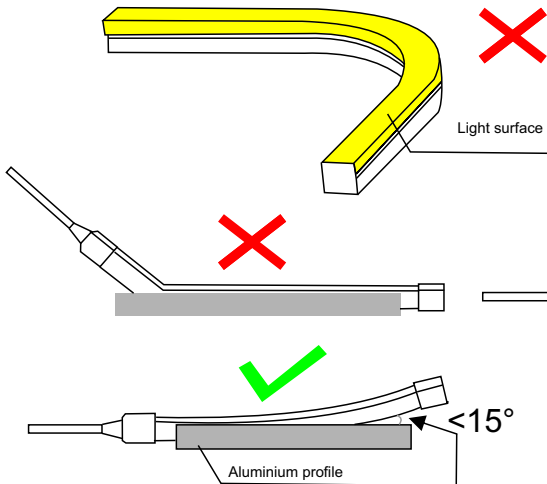


Der NEON Streifen kann nur vertikal gebogen werden
 La bande NEON ne peut être pliée que latéralement



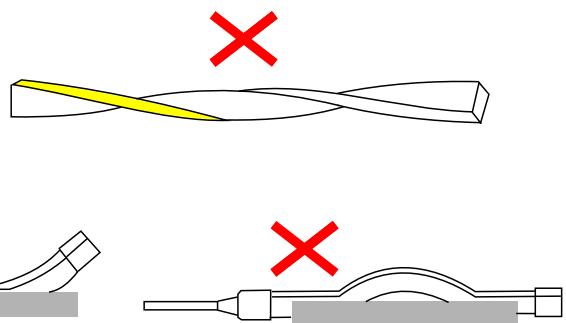
Biegen Sie den Streifen nicht in horizontaler Richtung,
 da dies den Schaltkreis im Inneren beschädigt

Ne pliez pas la bande dans le sens horizontal, car cela endommagerait le circuit interne e provoquerait une panne



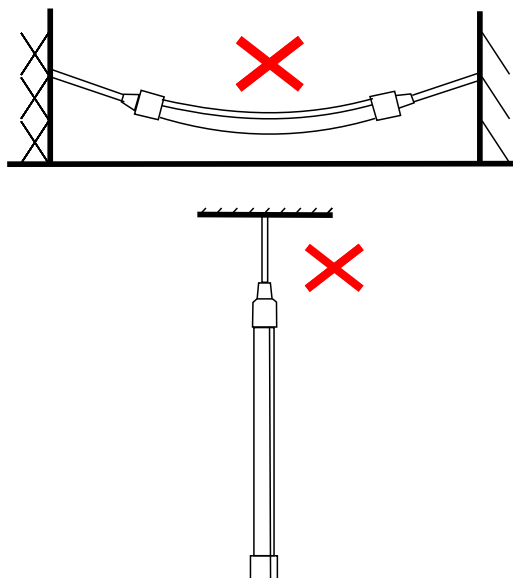
Verdrehen Sie den NEON-Streifen nicht, da dies den
 Schaltkreis im Inneren beschädigt

Ne pas tordre la bande NEON, le circuit interne serait endommagé et provoquerait une panne



Montage und Demontage mit MAX 15° Biegung, um Schäden zu vermeiden
 Drücken Sie den LED NEON-Streifen nur in eine Richtung in Aluprofile

Installer e reterir avec une flexion de 15° MAX, pour éviter d'endommager le circuit
 Enfoncez la bande LED NEON dans les profile d'alu dans une seule direction

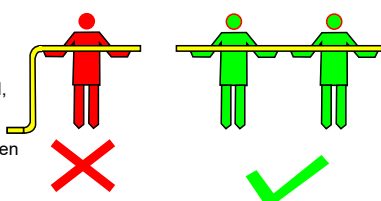


- Installation nur durch Fachleute ausführen lassen.
- Nicht in Gegenwart von Öl, ätzenden Substanzen, Säuren und Basen installieren.
- Verwenden Sie beim Schneiden der Streifen nur das von QLT gelieferte Zubehör entsprechend der für die Installation richtigen Schneide- und Anschlussmethode.
- Nach dem Schneiden der Bänder ist die ursprüngliche Wasserdichtigkeit nicht mehr mit dem ursprünglichen IP Schutzgrad gewährleistet.
- Der LED-Streifen kann Wasser ausgesetzt sein aber nicht permanent untergetaucht.
- Ziehen und Quetschen Sie den LED NEON-Streifen nicht während der Installation. Verkratzen und quetschen Sie den LED-Streifen nicht mit scharfen Gegenständen.

- L'installation ne doit être effectuée que par des professionnels.
- Ne pas installer en présence d'huile, de substances corrosives et d'acides forts.
- Lors de la découpe, utilisez uniquement les accessoires fournis par QLT et suivez la méthode de découpe et de connexion correcte pour l'installation.
- Après avoir coupé la bande, le degré d'imperméabilité initial de la bande n'est pas garanti.
- La bande LED NEON peut être exposée à l'eau, mais ne doit absolument pas rester immergée.
- Ne tirez pas et n'écrasez pas la bande LED NEON pendant l'installation. Éviter d'écraser ou de griffer la bande avec des objets pointus.

‡ @=U⊗:

Wenn Sie eine Beleuchtungskonfiguration gewählt und die notwendigen Verbindungen hergestellt haben, sind für die Montage von NEON-LED-Streifen, die länger als 2 Meter sind, mindestens zwei Personen erforderlich: eine Person montiert den LED-Streifen und die andere Person stützt die Rolle. Das Verdrehen oder Biegen des NEON-LED-Streifens über den definierten Mindestbiegedurchmesser während der Montage, kann den internen Schaltkreis beschädigen.

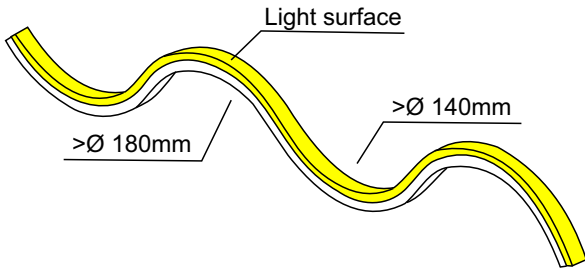


IMPORTANT:

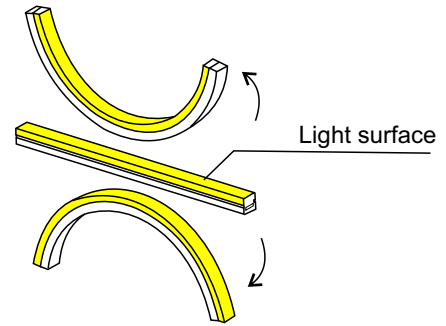
Une fois que vous avez choisi une configuration d'éclairage et effectué les connexions nécessaires, l'installation d'une bande LED NEON de plus de 2 mètres nécessite au moins deux personnes: une personne installe la bande LED et l'autre soutient le rouleau. La torsion ou le pliage de la band LED NEON au-delà du diamètre de pliage minimum défini, pendant l'installation peut endommager le circuit interne.

Installation Guidance / Istruzioni per installazione "K CFA 'B9CB": "K CFA 'B9CB"<

Do not bend more than allowed minimum bending diameter
Non piegare oltre il minimo diametro ammesso

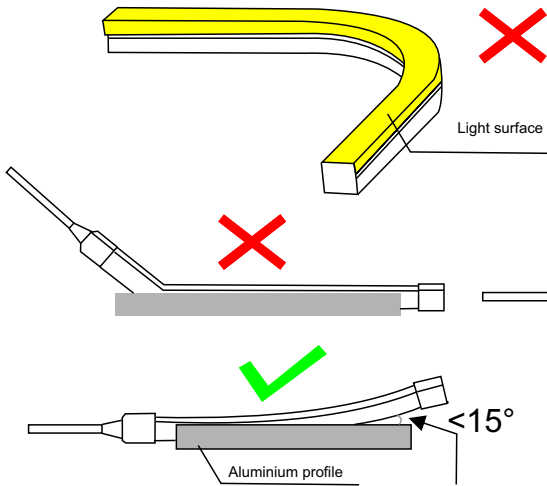


The NEON strip can only be bent laterally
La strip NEON può solo essere piegata lateralmente



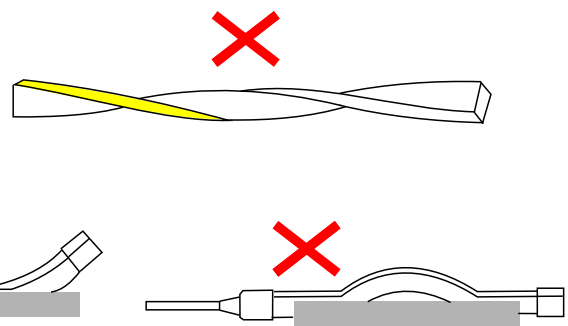
Do not bend more the strip horizontally, this will damage the circuit inside and cause failure

Non piegare la strip orizzontalmente, questo danneggerà il circuito interno e metterà fuori uso il prodotto definitivamente



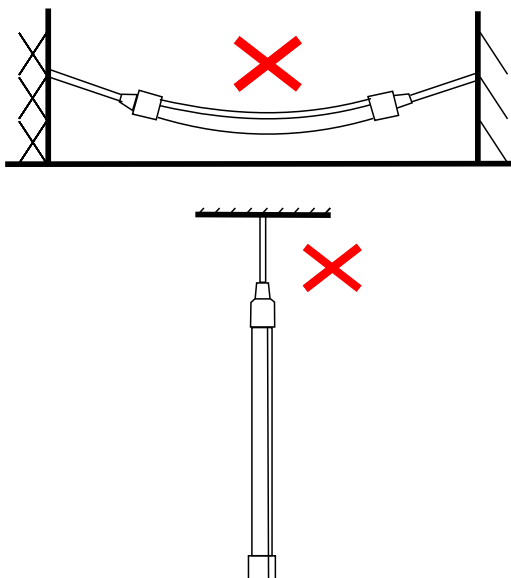
Do not twist the NEON strip, the inside circuit will be damaged and cause failure

Non torcere la NEON strip orizzontalmente, questo danneggerà il circuito interno e metterà fuori uso il prodotto definitivamente



Install and remove with MAX 15° bending, to avoid damages to the circuit
Press the NEON strip into aluminium profile in one direction

Installare e rimuovere con angolo MAX 15° per evitare danneggiamenti al circuito
Inserire la NEON strip nel profilo facendo pressione in una sola direzione



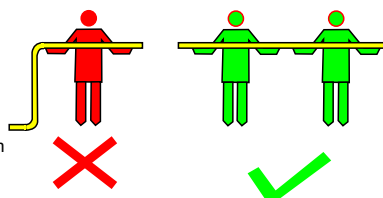
- Installation to be done only by professionals.
- Do not install in presence of oil, corrosive substances, strong acids or bases.
- In case of strip cutting, use only accessories provided by QLT, according to the correct cutting and connecting method for the installation.
- After cutting the strip, the waterproof rating of the strip is not ensured to reach the original protection level.
- Led strip can get in contact with water but it must not be submerged.
- Do not pull or crash the led strip during installation. Avoid squeezing and scratching the strip with sharp objects.

- L'installazione deve essere fatta solo da professionisti.
- Non installare in presenza di olio, sostanze corrosive, acidi o basi forti.
- In caso di tagli, utilizzare solo gli accessori forniti da QLT, e seguire il metodo di taglio e collegamento corretto per l'installazione.
- Dopo il taglio della strip il grado di impermeabilità originale della striscia non è garantito
- La striscia LED può essere esposta all'acqua, ma non deve assolutamente rimanere sommersa.
- Non tirare o schiacciare la strip led durante l'installazione. Evitare di schiacciare o graffiare la striscia con oggetti appuntiti.

IMPORTANT:

Once you have chosen a lighting configuration and finished making necessary connections, mounting of NEON led strip longer than 2 meters, requires minimum two persons: one mounts the NEON led strip and the other is supporting the roll.

Twisting or bending the NEON led strip over defined minimum bending diameter during mounting can damage inside circuit board and leds.



IMPORTANTE:

Dopo aver scelto una configurazione di installazione e aver finito di effettuare i collegamenti necessari, il montaggio della striscia led NEON più lunga di 2 metri, richiede minimo due persone: una per montare la striscia NEON e un'altra per mantenere dritta la strip NEON per evitare pieghe che la danneggerebbero.
Torcere o piegare la striscia LED NEON oltre il minimo diametro di piegatura durante il montaggio può danneggiare il circuito internodei led.