

# TW100240B

# TW100242B

Tunable White Led Controller  
 2 Output Channels  
 24V PWM Output Common Anode  
 DMX - Built in terminator  
 DALI input  
 Push Button  
 Slave Mode  
 Test or Continuous Cycle mode

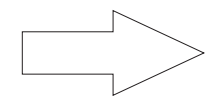
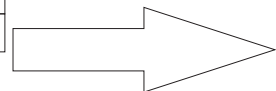
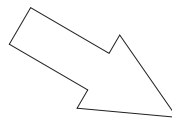
LED	MODE selector
● ON	DALI
● OFF	Push
● OFF	Test or Cycle
● OFF	Slave
⦿ Flash	DMX

AC Input 100..230V 50..60Hz



9	10	MODE selector
	ON	DALI
ON		Push

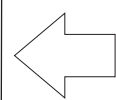
1	2	3	4	MODE selector
OFF	OFF	OFF	-	DALI
OFF	ON	OFF		Push Linear Scale
ON	ON	OFF	-	Test or Cycle
ON	ON	ON	-	Slave
ON	OFF	OFF		DMX Linear scale
ON	OFF	ON		DMX Exp. scale
			ON	DMX terminator



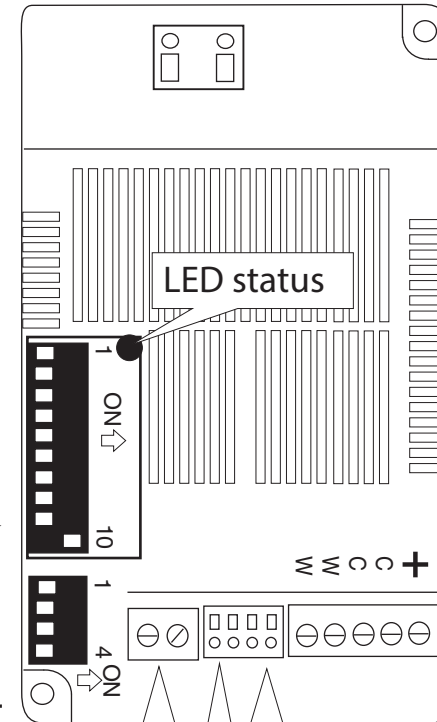
MODE Selector

Push Button Input

DALI Input



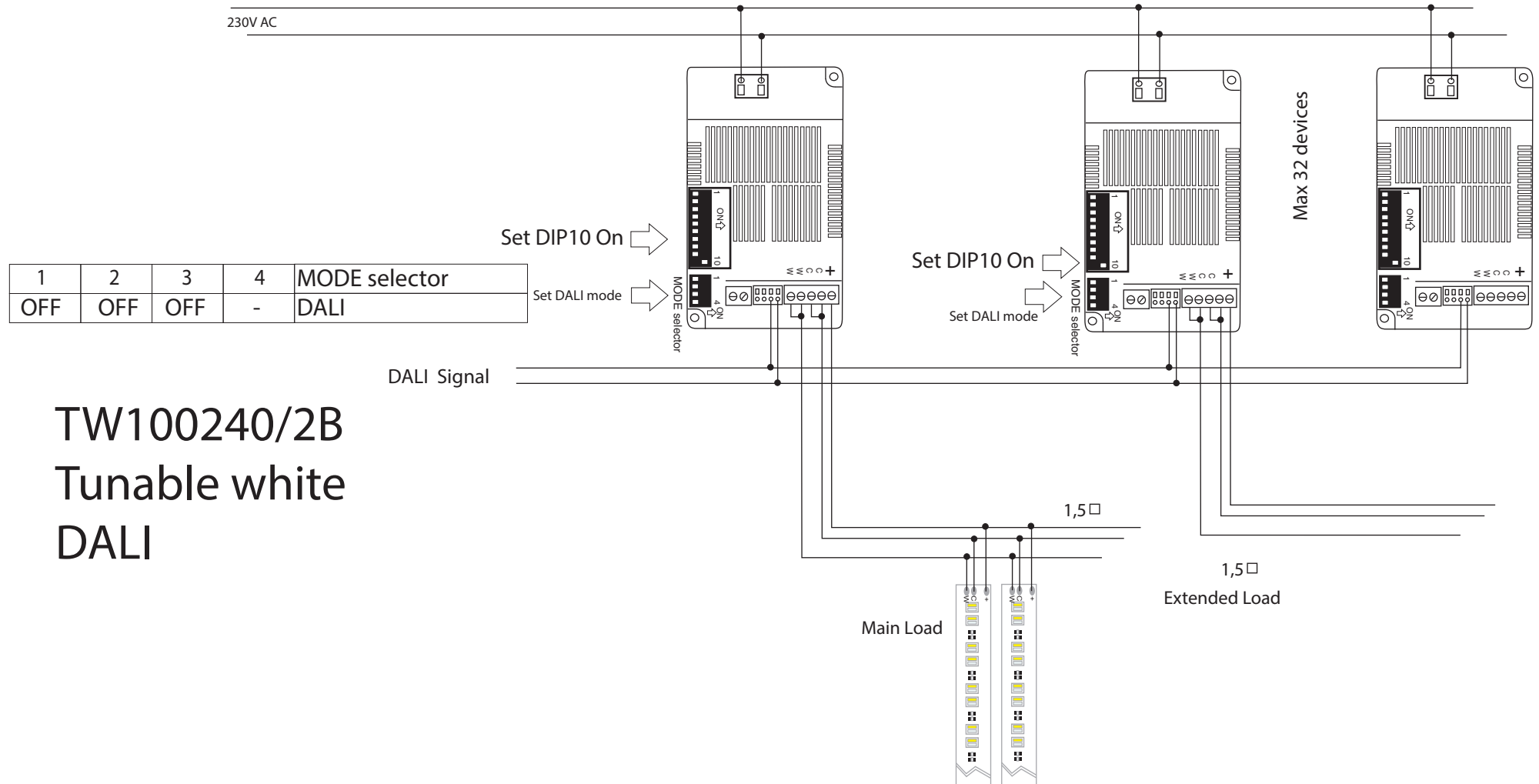
Low Voltage Output  
 24V PWM  
 Common Anode



Push Button Tunable White ( only TW100242B )  
 DMX Input( only TW100240B )

Ingresso: selezionare con i dip- switches l'ingresso desiderato, spegnere e riaccendere l'apparecchio dopo le modifiche.  
 Control input: select input mode by dip-switches. Switch off and on the device after every change

# TW10024x set Tunable White DALI controlled system



1	2	3	4	MODE selector
OFF	OFF	OFF	-	DALI

**TW100240/2B**  
**Tunable white**  
**DALI**

Mod:308\_5

Ingresso: selezionare con i dip-switches l'ingresso desiderato, spegnere e riaccendere l'apparecchio dopo le modifiche.  
 Control input: select input mode by dip-switches. Switch off and on the device after every change

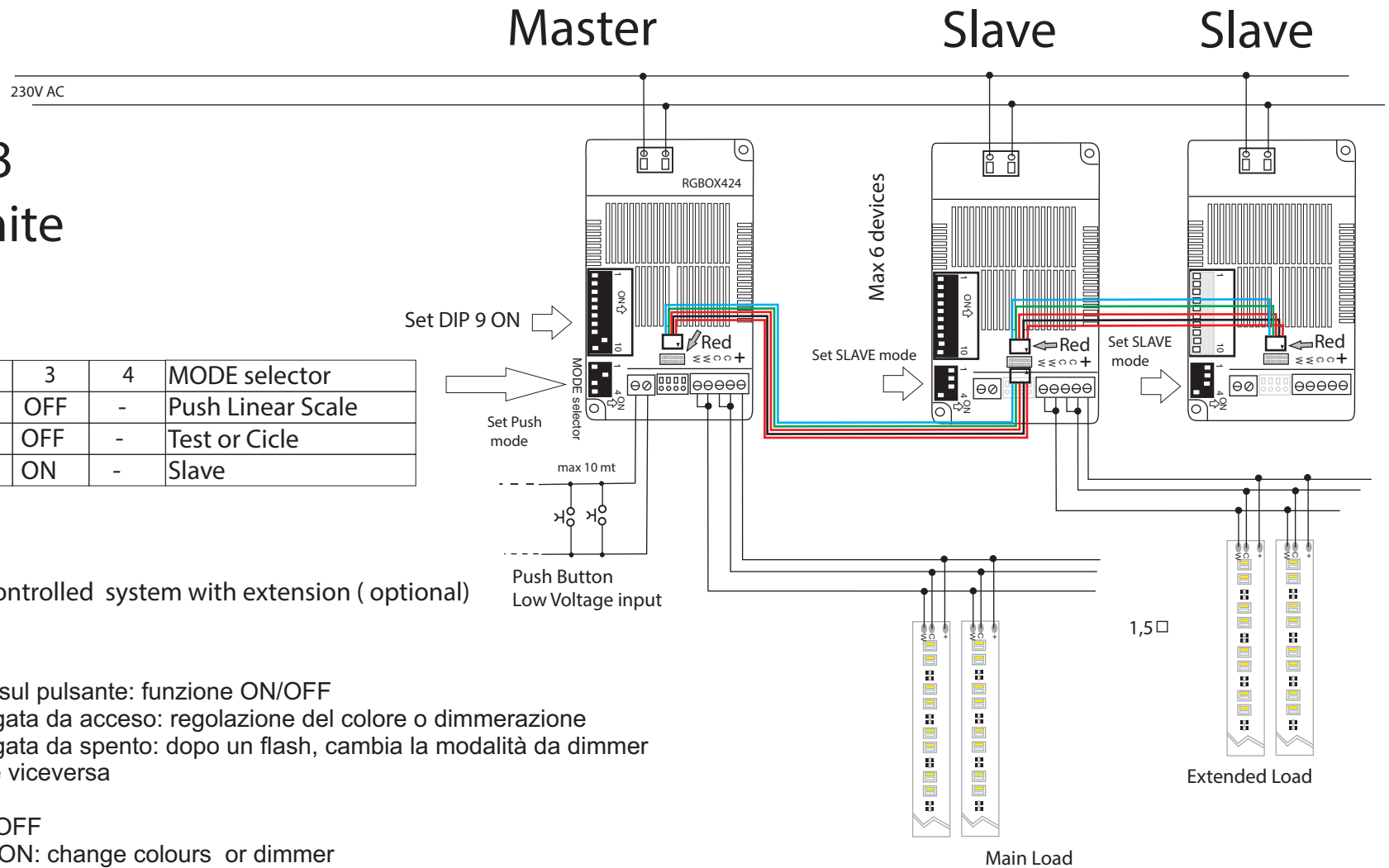
# TW100240B Tunable White 1 Push

1	2	3	4	MODE selector
OFF	ON	OFF	-	Push Linear Scale
ON	ON	OFF	-	Test or Cycle
ON	ON	ON	-	Slave

Tw100240 + Push Button controlled system with extension ( optional)

Pressione rapida sul pulsante: funzione ON/OFF  
 Pressione prolungata da acceso: regolazione del colore o dimmerazione  
 Pressione prolungata da spento: dopo un flash, cambia la modalità da dimmer a cambio colore e viceversa

Short Push ON / OFF  
 Long Push when ON: change colours or dimmer  
 Long Push when OFF: after a FLASH, change of function from tunable white to dimmer and vice versa



Mod:308\_5

Ingresso: selezionare con i dip-switches l'ingresso desiderato, spegnere e riaccendere l'apparecchio dopo le modifiche.  
 Control input: select input mode by dip-switches. Switch off and on the device after every change

# TW100242B Tunable White 2 Push

1	2	3	4	MODE selector
OFF	ON	OFF	-	Push Linear Scale
ON	ON	OFF	-	Test or Cycle
ON	ON	ON	-	Slave

Set DIP 9 ON

Set Push mode

max 10 mt

Max 6 devices

Set SLAVE mode

Set SLAVE mode

TW100242B + Push Button controlled system with extension(optional)

On Off Dimmer Color WW/Cool  
Low Voltage input

1,5□

Extended Load

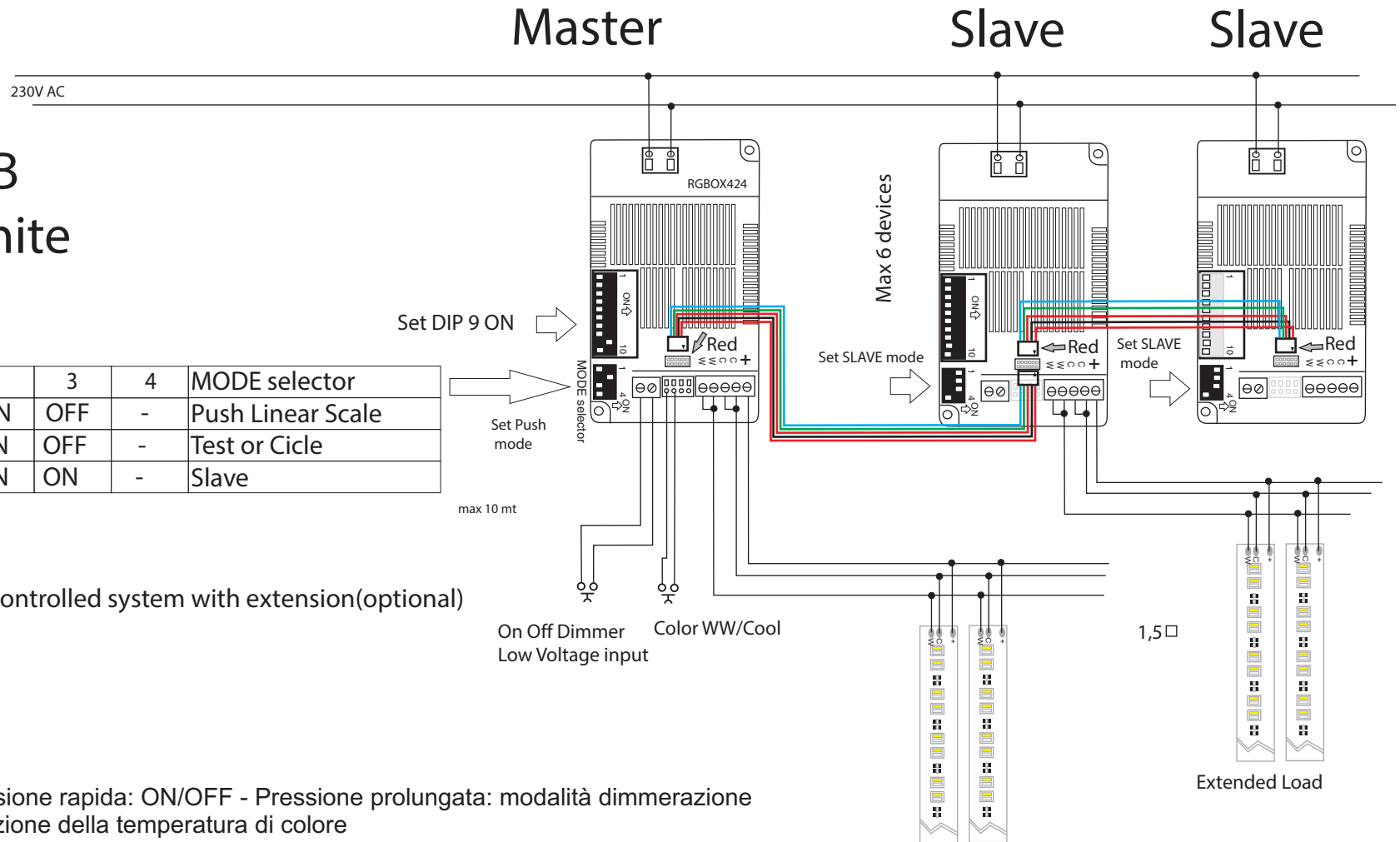
Main Load

Pulsante 1 - Pressione rapida: ON/OFF - Pressione prolungata: modalità dimmerazione  
Pulsante 2 - Selezione della temperatura di colore

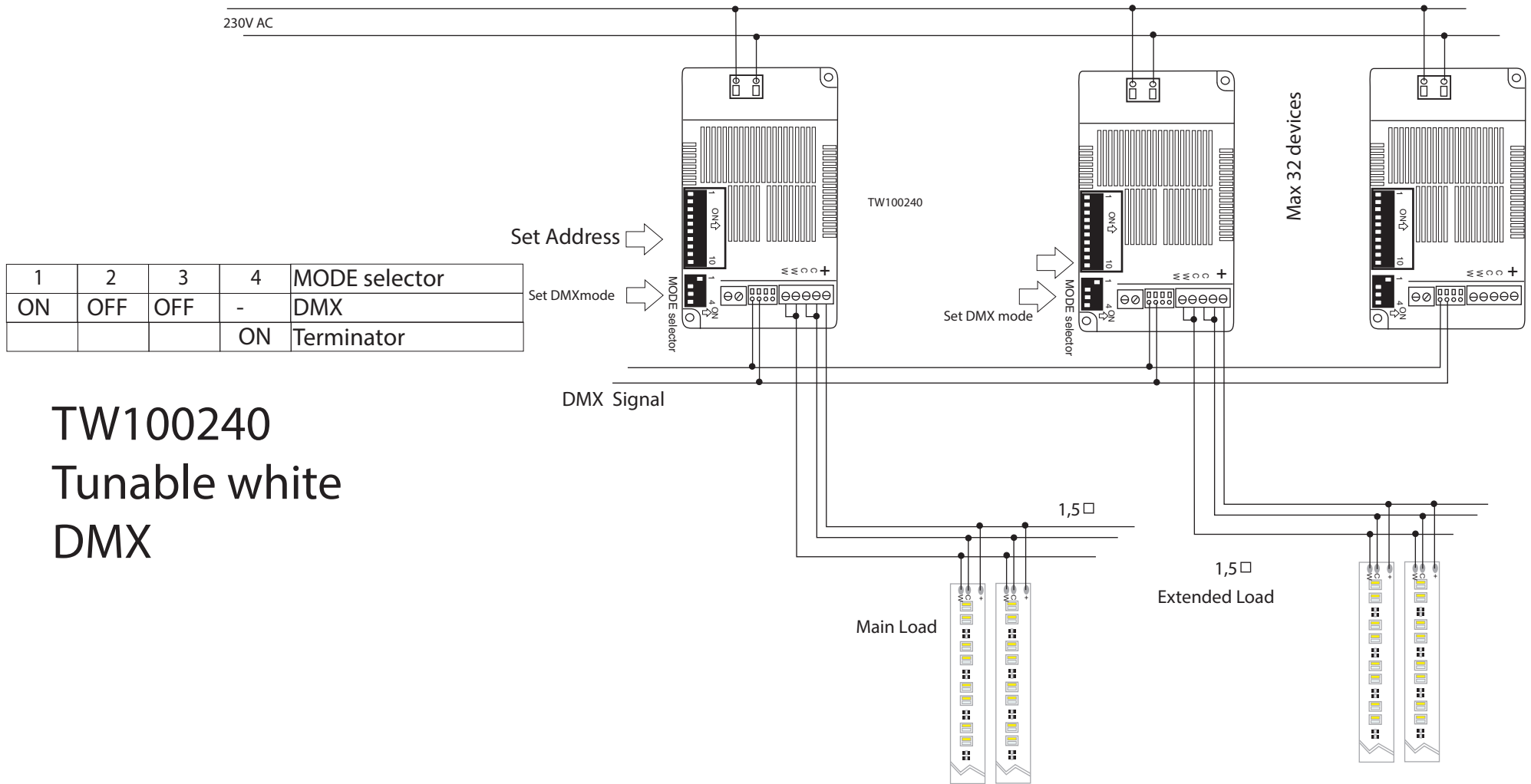
Push 1 Short Push: ON/OFF Long Push:dimmer  
Push 2 Tunable white

Mod:308\_5

Ingresso: selezionare con i dip-switches l'ingresso desiderato, spegnere e riaccendere l'apparecchio dopo le modifiche.  
Control input: select input mode by dip-switches. Switch off and on the device after every change



# TW100240 set Tunable White DMX controlled system



1	2	3	4	MODE selector
ON	OFF	OFF	-	DMX
			ON	Terminator

## TW100240 Tunable white DMX

Mod:308\_5

Ingresso: selezionare con i dip-switches l'ingresso desiderato, spegnere e riaccendere l'apparecchio dopo le modifiche.  
Control input: select input mode by dip-switches. Switch off and on the device after every change