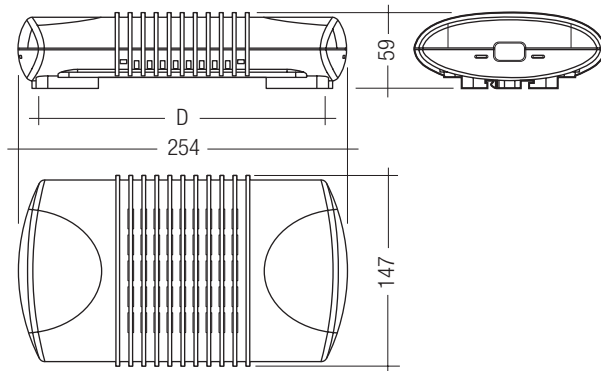




TE-DC 2 D101 one4all Digital dimmbar

Produktbeschreibung

- Unabhängiges Gerät mit integrierter Zugentlastung und Klemmenabdeckung
- Dimmbereich von 1 – 100 %
- Für Notbeleuchtungsanlagen gemäß EN 50172
- Konstante Ausgangsspannung
- Kurzschlussabschaltung mit automatischem Neustart
- Mit Softstart
- Störsichere, präzise Ansteuerung über one4all-Schnittstelle DALI, DSI, switchDIM
- Fehlerrückmeldung und programmierbare Betriebsparameter im DALI- und DSI-Modus
- Übertemperatur- und Überlastschutz durch Leistungsreduzierung sowie automatischen Neustart
- Geräuscharmer Betrieb, auch bei Dimmung
- Geeignet für Leitungslängen bis zu 20 m
- Integrierter, intelligenter Stromwächter
- Doppelbelegung der Klemme möglich
- Praxisgerechte Einzelverpackung mit Montageanleitung
- Werkzeuglose Schnellmontage der Zugentlastung
- Nicht geeignet zum Betrieb von MR16 LED-Lampen



Technische Daten

Netzspannungsbereich	230 – 240 V
Gleichspannungsbereich	176 – 280 V
Netzfrequenz	0 / 50 / 60 Hz
Dimmung	DSI, DALI, switchDIM – Einfachtaster
Softstart	ja
λ	> 0,99
Wirkungsgrad	> 90 %
Leistungsteil	digital
Schutzklasse	II
Schutzart	IP20

Bestelldaten

Typ	Artikelnummer	Verpackung Karton	Verpackung Palette	Gewicht pro Stk.
TE-DC 2 0300 D101 weiß	28000874	10 Stk.	120 Stk.	0,8 kg
TE-DC 2 0300 D101 grau	28000873	10 Stk.	120 Stk.	0,8 kg

Spezifische technische Daten

Typ	Abmessungen L x B x H	Lochabstand D	Lampenleistung	Lampenleistung bei DC	Nennstrom (bei 230 V 50 Hz)	Sekundär- spannung [®]	Umgebungs- temperatur ta	Max. Gehäuse- temperatur	Strom- wächter	Ausgangsklemme
TE-DC 2 0300 D101	254 x 147 x 59 mm	218 – 226 mm	100 – 300 VA	70 %	1,45 A	11,9 V	-20 ... +35 °C	100 °C	ja	2-polig, Schraubklemme

[®] Konstante Ausgangsspannung

Daten Sekundärklemme

mögliche Anschlussleitungen

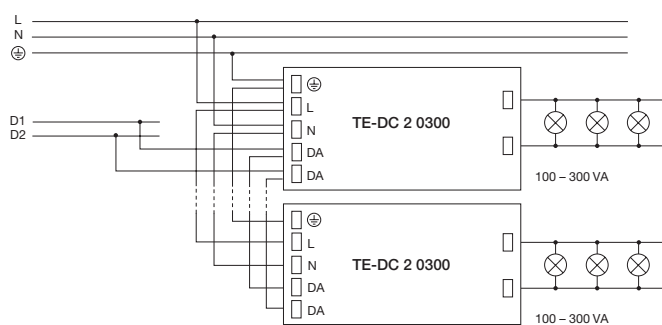
Klemmbereich	0,33 – 16,00 mm ²
Starrer Draht / H05(07) V-U	0,5 – 16,00 mm ²
Litze / H05(07) V-K	0,5 – 10,00 mm ²
Litze / DIN46228-1	2,5 – 10,00 mm ²
Litze / DIN46228-4	2,5 – 10,00 mm ²
Plug gage / EN 60999	Ø 5,3 (B6)



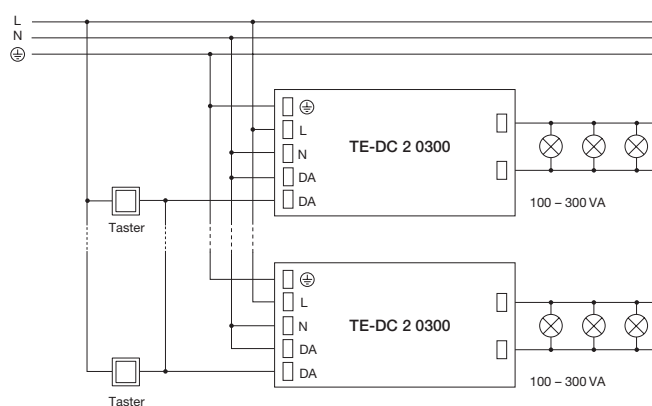
Definiton Messhülse

Leitungsquerschnitt		Messhülse					
		Form A			Form B		
flexibler Draht	starrer Draht oder Litze	Bezeichnung	Durchmesser a	Breite b	Bezeichnung	Durchmesser a	zulässige Abweichung für a and b
1,5 mm ²	1,5 mm ²	A1	2,4 mm	1,5 mm	B1	1,9 mm	0 – 0,05 mm
2,5 mm ²	2,5 mm ²	A2	2,8 mm	2,0 mm	B2	2,4 mm	
2,5 mm ²	4 mm ²	A3	2,8 mm	2,4 mm	B3	2,7 mm	
4 mm ²	6 mm ²	A4	3,6 mm	3,1 mm	B4	3,5 mm	0 – 0,06 mm
6 mm ²	10 mm ²	A5	4,3 mm	4,0 mm	B5	4,4 mm	
10 mm ²	16 mm ²	A6	5,4 mm	5,1 mm	B6	5,3 mm	

Anschlussdiagramme

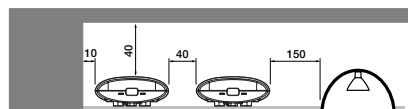


DALI / DSI



switchDIM

Mindestabstände (mm)



Verdrahtungsrichtlinien

- Erde wird nur für funktionelle Zwecke benötigt, wenn aber Erde angeschlossen wird, dann muss es Schutz Erde (PE) sein.