

ID CPR30-USB

Anschluss und Inbetriebnahme

Vielen Dank, dass Sie sich für den Kauf des ID CPR30-USB entschieden haben.

Der ID CPR30-USB ist als Desktop-Gerät zum berührungslosen Datenaustausch mit gängigen Transpondern nach ISO14443-A, ISO14443-B und ISO15693 konzipiert und eignet sich für eine Vielzahl von Anwendungen wie beispielsweise ePassport, ePurse, eTicketing oder Public Transport.

Die Spannungsversorgung und der Datenaustausch mit einem Computer oder anderem Gerät erfolgen über die USB Schnittstelle.

Installation and Starting Up

Thank you for deciding to purchase the ID CPR30-USB

The ID CPR30-USB is designed as a desktop device for contactless data exchange with common Transponder according ISO14443-A, ISO14443-B and ISO15693 and is suited for various applications like ePassport, ePurse, eTicketing or public transport.

The power supply and data exchange with a host computer or other equipment is carried out via the USB interface



Installieren Sie unbedingt zunächst den OBID[®] USB Treiber oder den OBID[®] PC/SC Treiber!

Details entnehmen Sie bitte dem Abschnitt "Inbetriebnahme"



It is essential to install the OBID[®] USB Driver or the OBID[®] PC/SC Driver first!

For more details please read section 'Starting Up'

Sicherheits- und Warnhinweise

Safety Instructions

- Das Gerät darf nur für den vom Hersteller vorgesehenen Zweck verwendet werden.
- Die Bedienungsanleitung ist zugriffsfähig aufzubewahren und jedem Benutzer auszuhandigen.
- Unzulässige Veränderungen und die Verwendung von Ersatzteilen und Zusatzeinrichtungen, die nicht vom Hersteller des Gerätes verkauft oder empfohlen werden, können Brände, elektrische Schläge und Verletzungen verursachen. Solche Maßnahmen führen daher zu einem Ausschluss der Haftung und der Hersteller übernimmt keine Gewährleistung.
- Für das Gerät gelten die Gewährleistungsbestimmungen des Herstellers in der zum Zeitpunkt des Kaufs gültigen Fassung. Für eine ungeeignete, falsche manuelle oder automatische Einstellung von Parametern für ein Gerät bzw. ungeeignete Verwendung eines Gerätes wird keine Haftung übernommen.
- Reparaturen dürfen nur vom Hersteller durchgeführt werden.
- Anschluss-, Inbetriebnahme-, Wartungs-, und sonstige Arbeiten am Gerät dürfen nur von Fachkräften mit einschlägiger Ausbildung erfolgen.
- Alle Arbeiten am Gerät und dessen Aufstellung müssen in Übereinstimmung mit den nationalen elektrischen Bestimmungen und den örtlichen Vorschriften durchgeführt werden.
- Bei Arbeiten an dem Gerät müssen die jeweils gültigen Sicherheitsvorschriften beachtet werden.
- Besonderer Hinweis für Träger von Herzschrittmachern:
Obwohl dieses Gerät die zulässigen Grenzwerte für elektromagnetische Felder nicht überschreitet, sollten Sie einen Mindestabstand von 25 cm zwischen dem Gerät und Ihrem Herzschrittmacher einhalten und sich nicht für längere Zeit in unmittelbarer Nähe des Geräts bzw. der Antenne aufhalten.
- The device may only be used for the intended purpose designed by for the manufacturer.
- The operation manual should be conveniently kept available at all times for each user.
- Unauthorized changes and the use of spare parts and additional devices which have not been sold or recommended by the manufacturer may cause fire, electric shocks or injuries. Such unauthorized measures shall exclude any liability by the manufacturer.
- The liability-prescriptions of the manufacturer in the issue valid at the time of purchase are valid for the device. The manufacturer shall not be held legally responsible for inaccuracies, errors, or omissions in the manual or automatically set parameters for a device or for an incorrect application of a device.
- Repairs may only be executed by the manufacturer.
- Installation, operation, and maintenance procedures should only be carried out by qualified personnel.
- Use of the device and its installation must be in accordance with national legal requirements and local electrical codes .
- When working on devices the valid safety regulations must be observed.
- Special advice for carriers of cardiac pacemakers:
Although this device doesn't exceed the valid limits for electromagnetic fields you should keep a minimum distance of 25 cm between the device and your cardiac pacemaker and not stay in an immediate proximity of the device respective the antenna for some time.

Lieferumfang

- ID CPR30-USB Reader
- USB Kabel (A - Mini B Stecker)
- Montageanleitung

Scope of Delivery

- ID CPR30-USB Reader
- USB cable (A - mini B connector)
- Installation Manual

Inbetriebnahme

- Entfernen Sie die Schutzfolie von der Frontscheibe.
- Stellen Sie das Gerät nicht in die unmittelbare Umgebung von Computermonitoren, elektronischen Geräten oder Metallplatten.
- Stellen Sie das Gerät nicht unmittelbar in die Sonne.
- Installieren Sie unbedingt zunächst den gewünschten USB Treiber. Folgende Treiber Varianten stehen Ihnen zur Verfügung:
 - OBID® Standard USB-Treiber
 - PC/SC-Treiber (inclusive USB-Treiber)
- USB-Treiber, Dokumente, Firmware und Demoprogramme können Sie sich unter www.feig.de mit nachfolgenden Zugangsdaten von dem FEIG Downloadbereich herunterladen.

Benutzername: CPR30USB
Passwort: reader

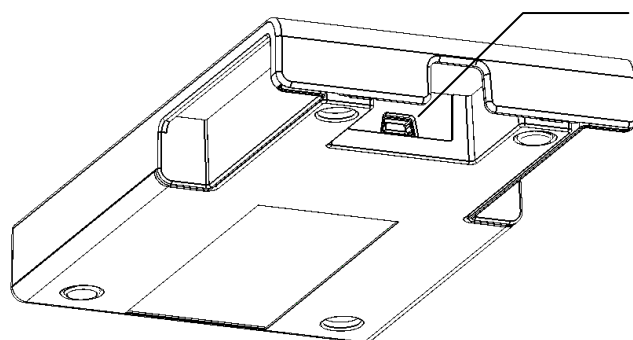
Bitte beachten Sie die entsprechende Installations-Anleitung!
- Die Verbindung zu einem PC und die Spannungsversorgung erfolgt über die USB Buchse ③, mit einem USB Kabel mini B Stecker.
- **USB Kabel mit max. 2,5 m Länge verwenden!**

Starting Up

- Remove the liner from the front panel.
- Make sure that the device is not placed in the near proximity of computer monitors, electronic devices or metal plates.
- Do not place the device directly into the sun.
- It is essential to install first the desired USB driver. Two different driver versions are available:
 - OBID® Standard USB-Driver
 - PC/SC-Driver (including USB-Driver)
- USB drivers, documents, firmware and demo programs, can be downloaded from the FEIG download area on www.feig.de using the following login data.

Username: CPR30USB
Password: reader

Please read the according installation instruction first!
- The connection with a PC and the power supply takes place through the USB connector ③ via a USB cable with mini B connector.
- **Use only USB cable with max. 2,5 m length!**



③ - USB mini B connector

Betrieb

Operating

Die grüne und orange LED signalisieren Betriebszustände des ID CPR30-USB

Nach dem Einschalten oder nach einem Reset blinken beide LED für ca. 2 Sek. gleichzeitig.

Im Betrieb signalisieren die LED folgende Betriebszustände:

② LED - grün

blinkt:

Reader ist betriebsbereit hat aber derzeit keine Kommunikation mit dem PC.

permanent:

Reader ist betriebsbereit und kommuniziert mit dem PC.

③ LED - orange

Kommunikation mit einem Transponder.

The green and orange LED indicates operating status from the ID CPR30-USB

After power-on or a reset both LED flashing simultaneous for approx. 2 sec.

During operation the LED's indicates the following operating status:

② LED - green

flashing:

Reader is ready for operation but communicates currently not with the PC.


permanent:

Reader is ready for operation and communicates with the PC.

③ LED - orange

Communication with a Transponder.

Technische Daten / Technical Data

Gehäuse / Housing	Plastic (Housing ASA-PC / Front: acrylic glass)
Abmessungen / Dimensions	144 x 84 x 18 mm (5.69 x 3.30 x 0.71 in)
Farbe / Color	white body with black front
Gewicht / Weight	105 g
Schutzart / Protection Class	IP 42
Temperaturbereich / Temperature Range	Betrieb / Operation -20 °C to +60 °C Lagerung / Storage -40 °C to +85 °C
Relative Luftfeuchte / Relative Air Humidity	95 % (non-condensing)
MTBF	500.000 h
Spannungsversorgung / Supply Voltage	5V  USB bus powered
Stromaufnahme / Current Consumption	max. 150 mA
Host Interface	USB Full-Speed (12 Mbit/s)
Optische Anzeigen / Optical Indicators	<ul style="list-style-type: none"> • LED green: power and online / offline • LED orange: Transponder communication
Akustische Anzeigen / Acoustic Signaler	<ul style="list-style-type: none"> • Beeper
EEPROM (for Parameter)	512 Byte (1 * 10 ⁶ write cycles)
FLASH (for Firmware)	Firmware update in Application possible
Antenne / Antenna	Internal
Betriebsfrequenz / Operating Frequency	13.56 MHz
RF-Sendeleistung / RF- transmitting power	100 mW
RF Interface	<ul style="list-style-type: none"> • ISO15693 • ISO14443-A & ISO14443-B - 106 kbit/s - part 4 fully supported
Unterstützte Transponder Supported Transponder	<ul style="list-style-type: none"> • mifare classic, SLE44R35S (UID only) • e.g.: I●Code SLI, Tag-It HFI, my-d vicinity, STM LRI512, mifare® UltraLight, mifare® DESfire, mifare Plus (SL0, SL3) Smart MX, SLE44R35S, SLE66CL, ST19XR34, etc. • NFC: Type 2 and Type 4 in read/write and NFC card emulation mode
Betriebsarten / Operating modes	Polling-Mode

Driver Support	Windows 32Bit and Windows 64Bit Systems (Windows Server 2003®, Windows Server 2008®, Windows XP®SP2, Windows Vista®, Windows 7®)
	<ul style="list-style-type: none"> • PC/SC Driver • OBID® USB Driver
Radio Approval	Europe EN 300 330 USA FCC 47 CFR Part 15
Elektromagnetische Verträglichkeit / EMC	EN 301 489
Sicherheit / Safety Niederspannung / Low Voltage	EN 60950
	Human Exposure EN 50364
Umwelt und Stoffverbote / Waste and Hazardous Substances	WEEE - 2002/96/EC RoHS - 2002/95/EC



Die Funkanlage entspricht, bei bestimmungsgemäßer Verwendung den grundlegenden Anforderungen des Artikels 3 und den übrigen einschlägigen Bestimmungen der R&TTE Richtlinie 1999/5/EG vom März 99.

Equipment Classification gemäß
ETSI EN 300 330 und ETSI EN 301 489: Class 2

When properly used this radio equipment conforms to the essential requirements of Article 3 and the other relevant provisions of the R&TTE Directive 1999/5/EC of March 99.

Equipment Classification according to
ETSI EN 300 330 and ETSI EN 301 489: Class 2

FCC ID PJMCP30

This device complies with Part 15 of the FCC Rules. Operation is subject to the following two conditions:
(1) this device may not cause harmful interference, and
(2) this device must accept any interference received, including interference that may cause undesired operation.

Any changes or modifications not expressly approved by the party responsible for compliance could void the user's authority to operate the equipment.

NOTE: This equipment has been tested and found to comply with the limits for a Class B digital device, pursuant to Part 15 of the FCC Rules. These limits are designed to provide reasonable protection against harmful interference in a residential installation. This equipment generates, uses and can radiate radio frequency energy and, if not installed and used in accordance with the instructions, may cause harmful interference to radio communications. However, there is no guarantee that interference will not occur in a particular installation. If this equipment does cause harmful interference to radio or television reception, which can be determined by turning the equipment off and on, the user is encouraged to try to correct the interference by one or more of the following measures:

- Reorient or relocate the receiving antenna.
- Increase the separation between the equipment and receiver.
- Connect the equipment into an outlet on a circuit different from that to which the receiver is connected.
- Consult the dealer or an experienced radio/TV technician for help.

© Copyright 2011 by FEIG ELECTRONIC GmbH • Lange Straße 4 • D-35781 Weilburg-Waldhausen

Liefermöglichkeiten und technische Änderungen vorbehalten.

FEIG ELECTRONIC GmbH übernimmt keine Gewährleistung dafür, dass die in diesem Dokument enthaltenen Informationen frei von fremden Schutzrechten sind. FEIG ELECTRONIC GmbH erteilt mit diesem Dokument keine Lizenzen auf eigene oder fremde Patente oder andere Schutzrechte.

Data and design subject to change without notice. Supply subject to availability.

FEIG ELECTRONIC GmbH assumes no responsibility for the use of any information contained in this manual and makes no representation that they free of patent infringement. FEIG ELECTRONIC GmbH does not convey any license under its patent rights nor the rights of others.

OBID® and OBID i-scan® are registered trademarks of FEIG ELECTRONIC GmbH.

All cited brand names, product names, or trademarks belong to their respective holders.