

LUM – Technische Information

Kompakte energieeffiziente LED Leuchte zur Integration in flache Möbel



Werbetext

- Durch ihre geringe Einbautiefe von nur 13 mm eignet sich die superflache LEDVANCE® Downlight S hervorragend für den Einbau in Möbeln
- Echter Ersatz zu 20 W Niedervolthalogen Downlights → hoher Lichtstrom dank OSRAM OSOLON LED
- Nachhaltig und Energiesparend → Leuchteneffizienz von 50 lm/W spart bis zu 70% Energie
- Direkter Anschluss an Netzspannung → integriertes elektronisches Vorschaltgerät
- Passt 16 mm Regalböden → dank der extrem geringen Einbautiefe von nur 13 mm
- Wirtschaftlich → Amortisation unter 1.5 Jahren

Inhaltsverzeichnis:

Werbetext	1
A) Technische Informationen	2
1) Gehäuse, Montage und Zubehör	2
2) Elektrische Installation	3
3) Optische Eigenschaften	4
4) Steuerung	5
B) Logistische Daten	5

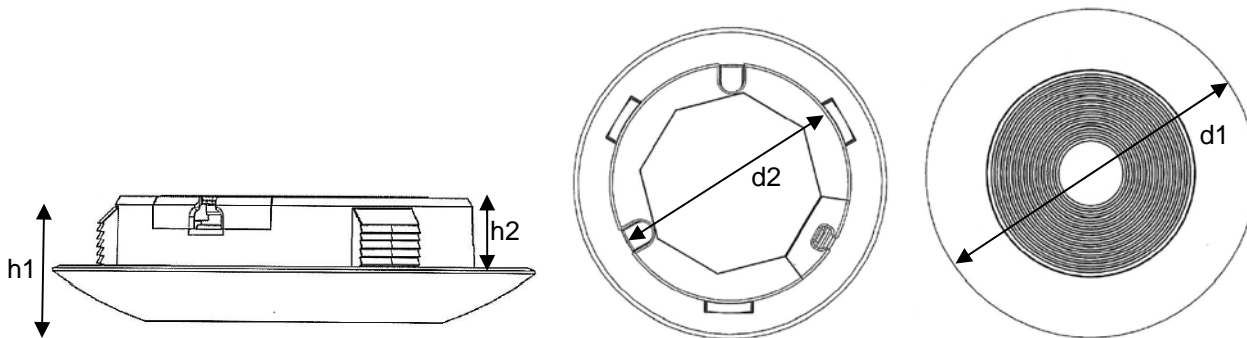
LEDVANCE[®] Downlight S



A) Technische Informationen

1) Gehäuse, Montage und Zubehör

Produktname	LEDVANCE [®] Downlight S
Gehäusematerial	Aluminium
Gehäusefarbe (RAL)	1. weiß RAL 9016 oder 2. eloxiertes Aluminium
Form	rund
Abdeckung (Material)	Polymer
Justierbar	Nein
Höhe h1 [mm]	23 mm
Durchmesser d1 [mm]	88 mm
Einbaudurchmesser d2 [mm]	66
Einbauhöhe h2 [mm]	13
Deckenausschnitt [mm]	68 mm
Regalbodenstärke [mm]	> 15 mm
Nettogewicht [g]	160



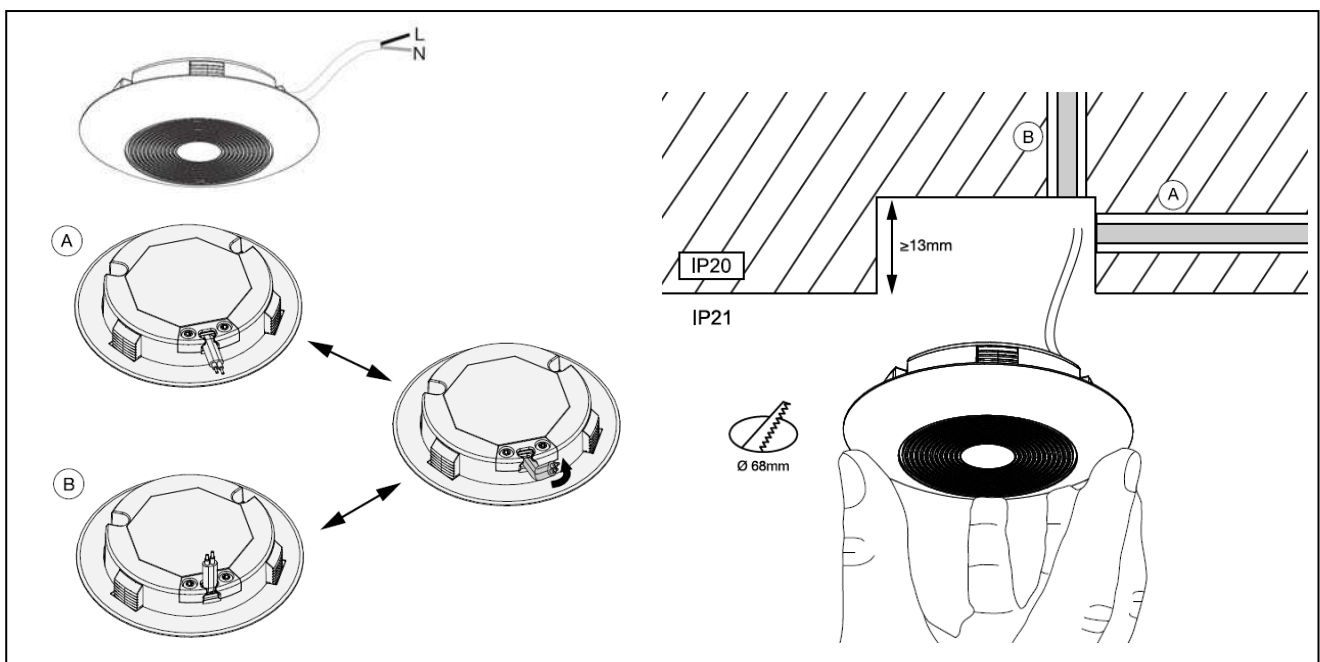
LEDVANCE[®] Downlight S



Produktname	LEDVANCE [®] Downlight S
Schutzklasse	II
Schutzart (IP)	IP21 (zugänglicher Teil), IP20 (eingebauter Teil)
Flammschutzklasse	F, MM
Glühdrahttest gemäß IEC 695-2-1 (> 650°C)	960 °C
Prüfzeichen	ENEC, CE
Gehäusetemperatur	< 90°C
Umgebungstemperatur	25°C
Leuchteneffizienz [lm/W]	50 lm/W

2) Elektrische Installation

Produktname	LEDVANCE [®] Downlight S
Nennleistung [W]	6,5
Eingangsspannung [V]	220 bis 240
Frequenz [Hz]	50 / 60
Kabeltype	HO3VVH2-F 2x0.75 mm ² (inkl.)
Kabellänge [mm]	1000 mm
Steckerart	offene Kabelenden



LEDVANCE[®] Downlight S

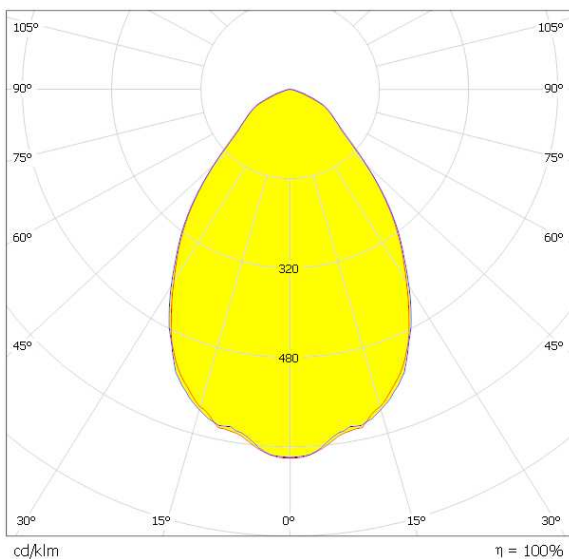


3) Optische Eigenschaften

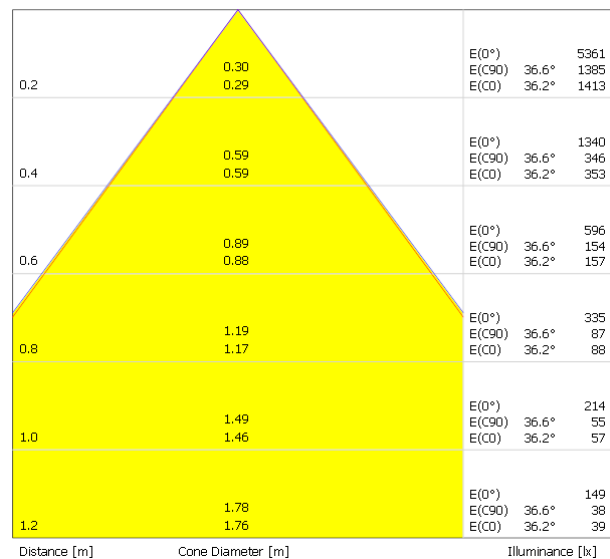
- OSRAM OSOLON LED inside
- Hoch effizientes Reflektorsystem

Produktname	LEDVANCE[®] Downlight S
LED type	OSOLON
Lebensdauer LED	20 000 h (L70)
Ausstrahlwinkel [°]	80
Lichtfarbe	weiß
Farbtemperatur [K]	3000 K; 4000 K
Lichtstrom [lm]	325
Lichtstärke [cd]	214

Polardiagramm:



Kegeldiagramm:



4) Steuerung

- direkter Anschluss an Netzspannung

Produktname	LEDVANCE[®] Downlight S
Vorschaltgerät	Elektronisches Vorschaltgerät integriert
Zulässige sinusförmige Spannung [V_{AC}]	220 - 240
Frequenz [Hz]	50 / 60
Dimmbar [Ja/Nein]	Nein

B) Logistische Daten

Produktname	Produktnummer	Farbe	Farbtemperatur	VSE
LEDVANCE [®] DOWNLIGHT S 830 L80 AL	4008321968623	Eloxiertes Aluminium	3000 K	4x1
LEDVANCE [®] DOWNLIGHT S 830 L80 WT	4008321968630	weiß	3000 K	4x1
LEDVANCE [®] DOWNLIGHT S 840 L80 AL	4008321968647	Eloxiertes Aluminium	4000 K	4x1
LEDVANCE [®] DOWNLIGHT S 840 L80 WT	4008321968654	weiß	4000 K	4x1

AL	anodized aluminium
WT	white
830	CRI 80, warm white 3000 K
840	CRI 80, cool white 4000 K
L80	80° Ausstrahlwinkel