



I

Varialuce per apparecchi di illuminazione con doppia fonte luminosa.

### Caratteristiche generali

- Alimentazione 230 Vac 50Hz;
- Potenza 100+500W 230V + 35+50W 12V;
- Dimensioni: **DUELUCI TD/PS** 120x70x21 (solo scheda elettronica);  
**DUELUCI TD/PS/B** 140x76x35 (con involucro);
- Regolazioni indipendenti con potenziometri separati;
- Fusibile incorporato (alogeno 230V);
- Trasformatore elettronico incorporato con:
  - protezione amperometrica (resistenza fusibile non ripristinabile);
  - protezione contro sovratensioni transitorie;
  - protezione autoripristinabile al cortocircuito e sovraccarico;
  - accensione soft-start;
  - secondario SELV EQUIVALENT;

### Installazione

Il regolatore elettronico deve essere impiegato esclusivamente con carichi resistivi su apparecchi di illuminazione in classe I e II. Rispettare i dati di targa, posizionare il dispositivo lontano da fonti di calore.

Contenere entro 2 metri la lunghezza dei cavi dei potenziometri e del carico a 12 V. Il dispositivo va installato passante sul cavo. I potenziometri di comando vanno alloggiati in un involucro adeguato sul corpo lampada rispettando le norme vigenti in materia di sicurezza (distanza di 8mm tra le parti in tensione, come i terminali dei potenziometri, e le parti metalliche o accessibili). Togliere il guscio superiore, cablare come da schema. Effettuare un accurato serraggio delle viti dei morsetti di collegamento. Alloggiare la scheda elettronica nella base con i cavi nelle apposite sedi. Inserire il guscio superiore che provvederà al bloccaggio dei cavi. Bloccare l'involucro con le apposite viti di chiusura.

### Modalità d'uso

La regolazione delle due fonti luminose avviene agendo direttamente sui potenziometri posti sul corpo lampada il circuito opera uno spegnimento statico ad inizio corsa del potenziometro ma non fornisce separazione galvanica sulla lampada alogena 230V spenta.

### Note

In caso di guasto della lampada a 230V (sempre spenta) disinserire la spina di alimentazione dalla rete, controllare il fusibile interno al regolatore e, se il caso, sostituirlo con uno nuovo del medesimo tipo: F2,5AH/250V.

D

Helligkeitsregler fuer Beleuchtungskoeper mit 2 Lichtquellen

### Allgemeine Merkmale

- 230V, 50 Hz;
- Leistung 100+500W 230V + 35+50W 12V;
- Abmessungen: **DUELUCI TD/PS** 128x70x21 (nur Elektronik);  
**DUELUCI TD/PS/B** 140x76x35 (mit Kunststoffgehäuse);
- Voneinander unabhängige Regulierungsmöglichkeiten mit separaten Potentiometern;
- Eingebaute Sicherung (fuer 230V);
- Elektronischer Transformator mit:
  - nicht wiederanlaufbare amperometrische Sicherung;
  - Sicherung gegen voruebergehende Ueberspannungen;
  - kurzschlussfest und ueberlastsicher;
  - Soft - Start;
  - sekundaerseitig SELV EQUIVALENT;

### Installation

Der Helligkeitsregler darf nur im Zusammenhang mit ohmschen Lasten von Beleuchtungskoepern der Klasse I und II eingesetzt werden.

Nennwerten ueberschritten werden und das Gerat sollte nicht in der Naehue von Waermequellen aufgestellt werden. Die Kabelleitungen der Potentiometer und der 12V - Ausgangsseite duerfen nicht laenger als 2 Meter sein. Die Potentiometer werden in ein entsprechendes Gehaeuse im Innern der Leuchte installiert unter Beruecksichtigung der Sicherheitsnormen (Abstand von min. 8mm zwischen den unter Strom stehenden Bauteilen, wie die Klemmen der Potentiometer und allen anderen zugaenglichen bzw. Metallteilen).

Die obere Gehaeusehaelfte abnehmen und gemaess Anschlusschema verkabeln. Die Schrauben der Klemmleiste muessen sorgfaeltig festgeschraubt werden. Die verkabelte Elektronik wieder in die untere Gehaeusehaelfte zuruecklegen und die Leitungen in die entsprechenden Vertiefungen einlegen. Nun die obere Gehaeusehaelfte auflegen, die auch gleichzeitig als Zugentlastung dient. Das Gehaeuse jetzt mit den Verschlusschrauben schliessen.

### Gebrauchsanweisung

Die Regulierung der 2. Lichtquelle erfolgt durch Drehung der Potentiometer in der Leuchte. Die Ausschaltung erfolgt statisch zu Beginn des Potentiometer-Laufs. Eine galvanische Trennung bei ausgeschalteter 230V

Leuchte ist nicht vorhanden.

### Hinweis

Bei Ausfall der 230V Leuchte (bleibt aus), Stecher aus der Steckdose ziehen, die Sicherung im Dimmer kontrollieren und sie eventuell mit einer desselben Typs (F2, 5AH/250V) ersetzen.

E

Regulador para aparatos de iluminación con doble fuente luminosa

### Características generales

- Alimentación 230V 50Hz;
- Potencia 100+500W 230V + 35+50W 12V;
- Dimensiones: **DUELUCI TD/PS** 120x70x21 (solamente ficha electrónica);  
**DUELUCI TD/PS/B** 120x70x35 (con caja);
- Regulaciones independientes con potenciometros separados;
- Fusible incorporado (halógena 230V);
- Transformador electrónico incorporado con:
  - protección amperometrica (resistencia fusible no-rearmable);
  - protección contra las sobretensionestransitorias;
  - protección auto-rearmable contra cortocircuito y sobrecarga;
  - arranque lento;
  - secundario SELV EQUIVALENT;

### Instalación

El regulador electrónico debe ser utilizado solamente con cargas resistivas y aparatos de iluminación clase I y II. Respetar los datos técnicos del producto, poner el regulador lejos de una fuente de calor. La longitud de los cables de los potenciometros y de la carga 12V debe estar comprendida entre dos metros. El dispositivo tiene que ser colocado pasante sobre el cable. Hay que alojar los potenciometros de comando en una caja adecuada en la lámpara respectando las normas de seguridad (distancia de 8 mm entre las partes en tensión, o sea los terminales de los potenciometros y la partes metálicas o accesibles). Quitar la tapa superior, cablear tal como muestra el esquema. Cerrar cuidadosamente los tornillos de los bornes de conexión. Alojar la ficha electrónica en la base y los cables en su sitio. Bloquear los cables mediante la instalación de la tapa superior. Bloquear la caja con los tornillos de sujeción.

### Modalidades de empleo

Para la regulación de las dos fuentes luminosas accionar los potenciometros de la lámpara; el circuito provoca el apagado estático al comienzo de recorrido del potenciometro sin todavía entregar separación galvanica en la lámpara halógena 230V apagada.

### Atención

En caso de desperfecto de la lámpara de 230V (siempre apagada) desenchufar la clavija de la red, controlar el fusible del regulador y de ser necesario, sustituirlo poro uno nuevo del mismo modelo F2,5 AH/250V.

GB

Dimmer for lamp with two light sources

### General characteristics

- 230v 50 Hz;
- Power 100-500W 230V + 35-50W 12V;
- Dimensions: **DUELUCI TD/PS** 128x70x21 (only printed circuit);  
**DUELUCI TD/PS/B** 140x76x35 (with plastic box);
- Independent regulation with separate potentiometers;
- Fuse incorporated (halogen 230v);
- Electronic transformer incorporated with amperometric protection (non resetting fuse resistance);
- Protection against transitory overloads;
- Self re-setting mechanism against short circuits and overload;
- Soft - start mechanism;
- Secondary SELV EQUIVALENT;

### Installation

This dimmer must be used exclusively with resistive loads on lamps in Class I and Class II. Respect plate values indicated, keep away from direct sources of heat. Cable to potentiometers and to 12V lamp should not exceed 2 metres.

Install dimmer along cable.

Place potentiometers in appropriate plastic box on lamp respecting security norms (distance of 8mm between live parts as for example for the terminals of the potentiometers and the metallic or accessible parts.)

Remove upper plastic box, cable as indicated in diagram.

Tighten screws accurately.

Place electronic circuit in plastic box and cables in correct places. Close upper plastic box to block cables. Close plastic box with appropriate screws.

### Use

Turn potentiometers to regulate light intensity. The electronic circuit has static switch off.

### Note

If the 230V lamp does not work, unplug lamp, check fuse inside dimmer and

if necessary, replace with fuse of same type (F2,5 AH/250V)

**F**

### Caratteristiche generali

- 230 Volts 50 Hz;
- Potenza 100-500W 230V + 35-50W 12V;
- Dimensioni: **DUELUCI TD/PS** 128x70x21 (seulement circuit électronique);  
**DUELUCI TD/PS/B** 140x76x35 (avec boîte plastique);
- Régulation indépendant avec potentiomètres séparés;
- Fusibile incorporé (halogènes 230V);
- Transformateur électronique incorporé avec:
  - protection ampérométrique (résistance fusible non réenclenchable);
  - protection contre les surcharges transitoires;
  - protection réenclenchable contre les courts circuits et surcharges;
  - soft -start;
  - secondaire SELV EQUIVALENT;

### Installation

Utiliser le variateur électronique seulement avec les charges résistives sur des appareils en Classe I et II. Respecter les valeurs indiqués sur l'appareil, plaçer le modèle loin des sources de chaleur. La longueur du câble des potentiometres et la charge de 12V ne doit excèder 2m.

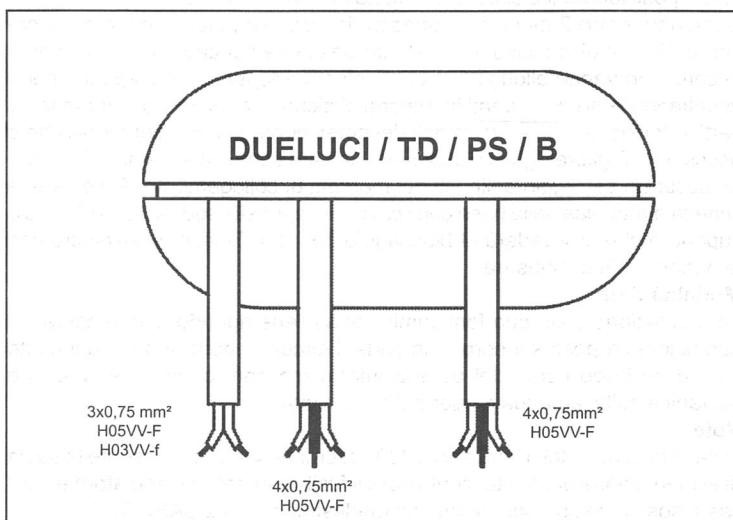
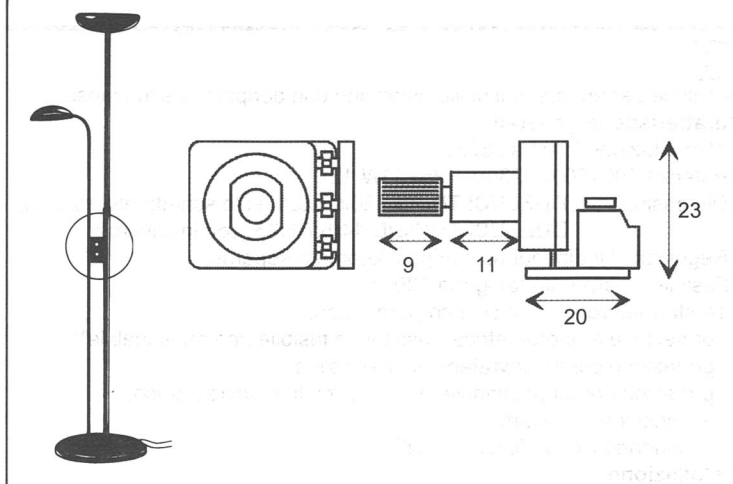
Installer le variateur sur le câble. Plaçer les potentiomètres dans la boîte plastique sur la lampe en respectant les normes de sécurité (distance de 8mm entre les parties en tension comme par exemple pour les morsettiere et les parties métalliques ou accessibles. Enlever la plastique supérieure et cabler come indiqué dans le schéma. Tourner les vis avec attention. Plaçer le circuit électronique dans la base avec les cables en position correctes. Fermer la plastique avec les vis.

### Utilisation

Utiliser les potentiomètres pour la régulation.

### Noter

Si la lampe ne fonctionne pas, dèbrancher, contrôler le fusible et si nécessaire, remplacer avec fusible avec un fusible du meme type (F2,5 AH/250V).

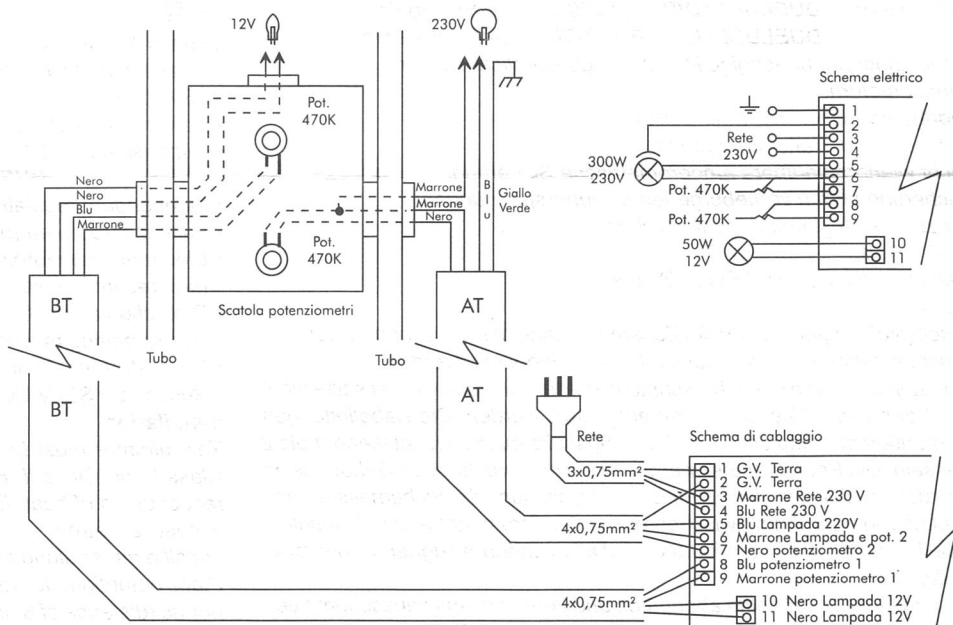


### Norme per il cablaggio - Wiring instructions - Instruction pour le cablage Anleitung

#### zur Verkabelung - Normas para el cabliado

- Lampada 230V 500W - Marrone/Blu  
Lamp 230V 500W - Brown/Blu  
Lampe 230V 500W - Brun/Blue  
Leuchte 230V 500W - Braun/Blau  
Lampara 230V 500W - Marron/Azul
- Lampada 12V 50W - Nero/Nero o qualsiasi colore diverso da Blu/Marrone e Giallo/Verde  
Lamp 12V 50W - Black /Black or any color of cable except Blue/Brown or Yellow/Green  
Lampe 12V 50W - Noir/Noir ou n'importe quelle couleur de cable à l'exception de Bleu/Brun  
Leucht 12V 50W - Schwarz / Schwarz jede Farbe ausser Blau/Braun  
Lampara 12V 50W - Negro/Negro o cualquier color deferente de Azul/Marron

- GND Giallo / Verde  
Yellow / Green  
Jaune / Vert  
Gelb / Grün  
Amarillo / Verde



Via delle Azalee, 6/A  
20090 Buccinasco (MI) - Italy  
Tel. 02488616.1 - Fax 0245712270  
mail: tecnico@relco.it - www.relco.it