

## Direct current electronic drivers Alimentatori elettronici in corrente continua

Made in Italy

1.1

Single current drivers - Without PFC - Switchable  
Alimentatori corrente singola - Senza PFC - Non regolabili

constant CURRENT constant VOLTAGE

**RIPPLE FREE**

Pst LM  $\leq 1$   
SVM  $\leq 0,4$



### Rated Voltage Tensione Nominale

100 ÷ 240 V  
100 ÷ 120 V<sup>(4)</sup>  
110 ÷ 120 V<sup>(3)</sup>

### Frequency Frequenza

50-60 Hz

### AC Operation range Tensione di utilizzo AC

90 ÷ 264 V

### DC Operation range Tensione di utilizzo DC

(see page info15)  
176 ÷ 264 V

### Power - Potenza

0 ÷ 14 W

### iTHD

$\geq 90\%$  <sup>(1)</sup>

### Output current ripple

$\leq 3\%$  <sup>(1)</sup>

### Standards compliance

CSA C22.2 no. 223 <sup>(4)</sup>  
EN 55015  
EN 61000-3-2  
EN 61000-3-3  
EN 61347-1  
EN 61347-2-13  
EN 61547  
EN 62384  
UL 1310 <sup>(4)</sup>  
VDE 0710-T14

### Max. pcs for CB B16A

(see page info17)  
27 pcs

### In rush current

27A 250 $\mu$ sec

Article Articolo	Code Codice	P out W	V out DC <sup>(1)</sup>	I out DC	U out V	ta °C	tc °C	$\lambda$ max. Power Factor	$\eta$ max. Efficiency <sup>(1)</sup>
DC 14W 350mA AR	122038	14 (12 <sup>(3)</sup> )	2...40	350 mA cost.	44	-25...+45	80	0,53 (0,61 <sup>(4)</sup> ) C	> 84 %
DC 12W 550mA AR	122039	12 (10 <sup>(4)</sup> )	2...23	550 mA cost.	25	-25...+50	80	0,53 (0,61 <sup>(4)</sup> ) C	> 83 %

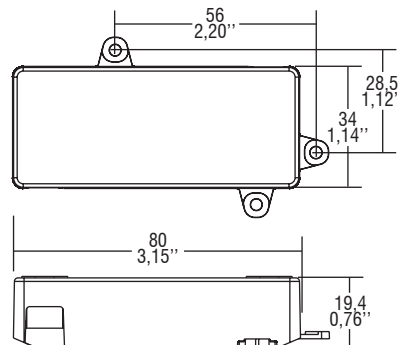
<sup>(1)</sup> Referred to  $V_{in} = 230$  V, 100% load - Riferito a  $V_{in} = 230$  V, carico 100%

Light output level in DC operation: Factory default 100% EOfi=1

Livello di emissione luminosa in funzionamento DC: Impostazioni di fabbrica 100% EOfi=1

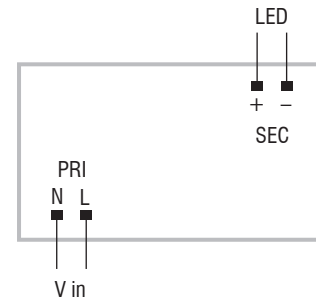
**BUILT-IN** **SCREW FIXING**

Weight - Peso gr. 45 / 1,6 oz.  
Pcs - Pezzi 50



### Wiring diagram - Schema di collegamento

(Max. LED distance on page info8 - Massima distanza LED a pagina info8)



### Features

- Driver for built-in use.
- Suitable for professional luminaires for stage lighting and studios or similar.
- It can be used for lighting equipment in protection class I and II.
- Input and output terminal blocks on opposite sides (wire cross-section up to 2,5 mm<sup>2</sup> / AWG13).
- Single terminal block on primary and secondary circuit.
- Driver can be secured with slot for screws.
- Protections:
  - against overheating and short circuits;
  - against mains voltage spikes;
  - against overloads.

### Caratteristiche

- Alimentatore da incorporare.
- Idoneo per apparecchi d'illuminazione professionale per luci di scena, studi o similari.
- Utilizzabile per apparecchi di illuminazione in classe di protezione I e II.
- Morsetti di entrata e uscita contrapposti (sezione cavo fino a 2,5 mm<sup>2</sup> / AWG13).
- Singola morsettiera su primario e secondario.
- Fissaggio dell'alimentatore tramite asole per viti.
- Protezioni:
  - termica e cortocircuito;
  - contro le extra-tensioni di rete;
  - contro i sovraccarichi.

