

I

Varialuce in classe II con comando separato per due fonti luminose, lampade ad incandescenza o alogene di potenza massima rispettivamente 160 W e 300 W.

Caratteristiche generali

- Doppio regolatore elettronico con comando rotativo
- Grado di inquinamento 2;
- Indice di resistenza alle correnti superficiali (PTI175);
- Livello della prova del filo incandescente (interruttore di livello 1);
- Fusibili incorporati
- Limiti di potenza per le due fonti luminose: 40-160 W e 100-300 W
- Alimentazione 220-240 V~ 50/60 Hz
- Il dimmer è dotato di una regolazione di intensità che garantisce soltanto una disconnessione di tipo elettronico (ε)
- Campo di temperatura ambiente di funzionamento 0-25 °C
- Dimensioni: 57x106x34 (mm)

Modalità d'uso

Per regolare la luminosità delle due fonti luminose agire sui due potenziometri rotativi da 470 kΩ.

Il regolatore deve essere inserito lungo il cavo di alimentazione, mentre i potenziometri nel corpo lampada. La distanza massima ammessa tra i potenziometri di comando e il regolatore è 2 metri.

Installazione

1) Aprire il guscio superiore

2) Cablare il regolatore come indicato nella figura 1. Ai sensi delle norme di sicurezza, il conduttore per il collegamento di terra deve essere almeno 8 mm più lunghi degli altri conduttori. E' possibile il cablaggio sia in classe I che in classe II. Per il cablaggio in classe I utilizzare esclusivamente cavi del tipo H03VV-F 4x0,50 mm² con diametro compreso tra 5,4 mm min. e 6,9 mm max per il collegamento della terra di protezione, del neutro e delle due uscite regolate, ed un cavo di tipo H03VV-F 2x0,75 mm² per il collegamento ai due potenziometri (terminali contrassegnati con P1 e P2).

Per l'ingresso utilizzare esclusivamente cavo del tipo H03VV-F 3x0,75mm² con diametro compreso tra 4,9 mm e 6,3 mm max.

Per il cablaggio in classe II deve essere utilizzato esclusivamente cavo del tipo H03VWH2-F 2x0,75 mm² per l'ingresso con dimensione da 3,2x5,2 mm min. a 3,8x6,3mm max mentre per l'uscita ed i potenziometri utilizzare cavi del tipo H03VV-F 4x0,50 mm² con diametro compreso tra 5,4 mm min. e 6,9 mm max per il collegamento del neutro e delle due uscite regolate, ed un cavo di tipo H03VV-F 2x0,75 mm² per il collegamento ai due potenziometri (terminali contrassegnati con P1 e P2). Bloccare i cavi con gli appositi fermacavi assicurandosi della loro tenuta (vedi fig. 2) utilizzando il lato più appropriato del fermacavo a seconda del diametro e del tipo di cavo utilizzato.

3) Richiudere il regolatore e bloccare l'involucro plastico con le due viti di chiusura.

Il regolatore non deve essere sottoposto all'azione diretta delle fonti di calore. La temperatura ambiente di riferimento è di 35° Centigradi, ogni 5° in più ridurrà del 20% la potenza di targa.

N.B.: Il morsetto di terra presente nell'apparecchio può essere utilizzato come terra di protezione per il carico ⊕

ATTENZIONE

In caso di guasto disinserire la spina dalla rete, far controllare i fusibili da un elettricista qualificato e, se è il caso, farli sostituire con uno dello stesso tipo (F1: T 800mA H 250V - F2: T 1,6A H 250V).

N.B.: per sostituire il fusibile è necessario aprire l'involucro plastico

GB

Class II dimmer with separate control for two light sources, incandescent or halogen lamps respectively with a maximum power of 160 W and 300 W.

General features

- Double electronic regulator with rotary control
- Pollution degree of 2;
- Resistance index for superficial currents (PTI175);
- Test level of the incandescent wire (level 1 switch);
- Built-in fuses
- Power limits for the two light sources: 40-160 W and 100-300 W
- Power supply 220-240 V~ 50/60 Hz
- The dimmer is equipped with an intensity adjustment that only guarantees an electronic (ε) type disconnection
- Ambient temperature operational range 0-25 °C
- Dimensions: 57x106x34 (mm)

Installation

To adjust the luminosity of the two light sources use the two 470 kΩ rotating potentiometers.

The dimmer must be installed along the power supply cable, where as the potentiometers should be placed on lamp. The maximum allowable distance between the control potentiometer and the dimmer is 2 metres.

Installation

1) Open the upper plastic box

2) Wire the dimmer as shown in figure 1. As per safety standards, the earthing connection wire must be at least 8 mm longer than the other wires. It is possible for the wiring to be class I or class II.

For class I cabling exclusively use H03VV-F 4x0,50mm² type cables with a diameter that is between a min. of 5,4mm and a max. of 6,9mm for the earthing protection connection, the neutral and the two regulated outputs, and a H03VV-F 2x0,75mm² type cables for the connection to the two potentiometers (terminals labelled P1 and P2). For the input exclusively use H03VV-F 3x0,75mm² type cable with a diameter that is between 4,9 mm and a max. of 6,3mm.

As far as class II wiring, for input it must exclusively use H03VWH2-F 2x0,75mm² type cables with dimensions between a min. of 3,2x5,2 mm and a max. of 3,8x6,3mm while the output and potentiometers use H03VV-F 4x0,50mm² type cables with a diameter between a min. of 5,4mm and a max. of 6,9mm for the connections of the neutral and the two regulated outputs, and a H03VV-F 2x0,75mm² type cable for the connection to the two potentiometers (terminals labelled P1 and P2).

Fasten the cables using the cable blocks, making sure that the hold is good (see fig. 2) using the appropriate cable block according to the diameter and the type of cable being used.

3) Close the dimmer back up and block the plastic casing using the two closing screws.

The dimmer must not be installed in areas exposed to direct heat sources. The reference ambient temperature is 35 °C. For each 5°C extra, reduce the power plate by 20%.

N.B.: The earthing clamp in the device can be used as earthing protection for the load ⊕

ATTENTION

In case of malfunctioning disconnect the plug from the power network, have a qualified electrician check the fuses and, if necessary, have them replaced with the same type (F1: T 800mA H 250V - F2: T 1,6A H 250V).

N.B.: it is necessary to open the plastic casing to replace the fuse

F

Variateur de lumière en classe II avec commande séparée pour deux sources lumineuses, lampes à incandescence ou halogènes de puissance maximale de 160 W et 300 W.

Caractéristiques générales

- Double régulateur électronique avec commande rotative;
- Degré de pollution 2;
- Indice de résistance aux courants superficiels (PTI175);
- Niveau de l'essai du câble incandescent (interrupteur de niveau 1);
- Fusibles incorporés;
- Limites de puissance pour les deux sources lumineuses : 40-160 W et 100-300W
- Alimentation 220-240V~ 50/60Hz
- Le dimmer est pourvu d'une régulation de l'intensité qui garantit seulement une déconnexion de type électronique (ε)
- Plage de température ambiante de fonctionnement 0-25 °C
- Dimensions: 57x106x34 (mm)

Mode d'emploi

Pour régler la luminosité des deux sources lumineuses, intervenir sur les deux potentiomètres rotatifs de 470 kΩ.

Il faut insérer le régulateur le long du câble d'alimentation et les potentiomètres dans le corps de la lampe. La distance maximum admise entre les potentiomètres de commande et le régulateur est de 2 mètres.

Installation

1) Ouvrir la partie supérieure

2) Câbler le régulateur comme indiqué sur la figure 1. Aux termes des consignes de sécurité, le conducteur pour le raccordement de la terre doit être d'au moins 8 mm plus long que les autres conducteurs. Le câblage peut être en classe I et en classe II.

Pour le câblage en classe I, utiliser exclusivement des câbles de type H03VV-F 4x0,50mm² avec un diamètre compris entre 5,4mm min. et 6,9mm max. pour le raccordement de la terre de protection, du neutre et des deux sorties régulées, et un câble de type H03VV-F 2x0,75mm² pour le raccordement aux deux potentiomètres (bornes marquées P1 et P2). Pour l'entrée, utiliser exclusivement un câble de type H03VV-F 3x0,75mm² avec un diamètre compris entre 4,9mm et 6,3mm max.

Pour le câblage en classe II, utiliser exclusivement un câble de type H03VWH2-F 2x0,75mm² pour l'entrée avec une dimension de 3,2x5,2mm min. à 3,8x6,3mm max., pour la sortie et les potentiomètres, utiliser des câbles de type H03VV-F 4x0,50 mm² avec un diamètre compris entre 5,4 mm min. et 6,9 mm max. pour le raccordement du neutre et des deux sorties régulées, et un câble de type H03VV-F 2x0,75mm² pour le raccordement aux deux potentiomètres (bornes marquées P1 et P2).

Bloquer les câbles à l'aide des serre-câbles prévus en s'assurant qu'ils sont bien bloqués (voir fig. 2) en utilisant le côté le plus approprié du serre-câble en fonction du diamètre et du type utilisé.

3) Refermer le régulateur et bloquer le boîtier en plastique à l'aide des deux vis de fermeture.

Le régulateur ne doit jamais être soumis à l'action directe des sources de chaleur. La température ambiante de référence est de 35° Centigrades, tous les 5° en plus réduisent de 20% la puissance de la plaquette.

N.B.: La borne de la terre se trouvant dans l'appareil peut être utilisée comme la terre de protection pour la charge ⊕

ATTENTION

En cas de défaillance, débrancher la fiche de la prise de réseau, faire vérifier les fusibles par un électricien qualifié et, en cas de besoin, les faire remplacer par des fusibles du même type (F1: T 800mA H 250V - F2: T 1,6A H 250V).

N.B.: veuillez ouvrir le boîtier en plastique pour remplacer le fusible.

D

Dimmer Klasse II mit getrennter Steuerung für zwei Lichtquellen, Glüh- oder Halogenlampen mit einer Höchstleistung von jeweils 160 W bzw. 300 W.

Allgemeine Daten

- Zweifacher Elektronischer Drehregler
- Verseuchungsgrad 2;
- Kriechstromfestigkeit (PTI175);
- Prüfniveau des Glühfadens (Niveauschalter 1).
- Eingebaute Sicherungen
- Leistungsgrenzen für die beiden Lichtquellen: 40-160 W und 100-300 W
- Speisung 220-240 V~ 50/60 Hz
- Der Dimmer besitzt eine Stärkeregelung, die nur eine elektronische Trennung (ε) gewährleistet
- Betriebsraumtemperaturbereich 0-25 °C
- Abmessungen: 57x106x34 (mm)

Bedienungsanleitung

Zur Regulierung der Helligkeit der beiden Lichtquellen die beiden Drehpotentiometer zu 470 kΩ betätigen.

Der Regler ist längs des Speisekabels einzubauen, die Potentiometer in den Lampenkörper. Der zulässige Höchstabstand zwischen den Steuerpotentiometern und dem Regler beträgt 2 Meter.

Installation

1) Die obere Schale öffnen

2) Den Regler wie in Abbildung 1 gezeigt verkabeln. Gemäß den Sicherheitsnormen muss die Erdleitung mindestens 8 mm länger sein als die anderen Leiter. Die Verkabelung ist sowohl in Klasse I als auch in Klasse II möglich.

Für die Verkabelung in Klasse I ausschließlich Kabel vom Typ H03VV-F 4x0,50mm² mit einem Durchmesser zwischen mindestens 5,4 mm und höchstens 6,9 mm für den Anschluss der Schutzterde, des Nullleiters und der beiden regulierten Ausgänge und ein Kabel vom Typ H03VV-F 2x0,75 mm² zum Anschluss an die beiden Potentiometer (mit P1 und P2 gekennzeichnete Klemmen) verwenden. Für den Eingang ausschließlich Kabel vom Typ H03VV-F 3x0,75 mm² mit einem Durchmesser zwischen 4,9 mm und maximal 6,3 mm verwenden.

Für die Verkabelung in Klasse II darf für den Eingang ausschließlich ein Kabel vom Typ H03VWH2-F 2x0,75 mm² mit einem Durchmesser von mindestens 3,2x5,2 mm bis zu höchstens 3,8x6,3 mm verwendet werden. Für den Ausgang und die Potentiometer Kabel vom Typ H03VV-F 4x0,50 mm² mit einem Durchmesser zwischen mindestens 5,4 mm und höchstens 6,9 mm für den Anschluss des Nullleiters und der beiden regulierten Ausgänge, und ein Kabel vom Typ H03VV-F 2x0,75 mm² für den Anschluss an die beiden Potentiometer (mit P1 und P2 gekennzeichnete Klemmen) verwenden.

Die Kabel mit der entsprechenden Kabelklemme blockieren und ihren Halt überprüfen (siehe Abb. 2), dabei die je nach dem Durchmesser und dem Typ des verwendeten Kabels am besten geeignete Seite

verwenden.

- 3) Den Regler wieder schließen und den Kunststoffmantel mit den beiden Schließschrauben blockieren. Der Regler darf nicht der direkten Einwirkung von Wärmequellen ausgesetzt sein. Die Referenzraumtemperatur beträgt 35° Celsius, bei jedem Anstieg von 5° wird die Nennleistung um 20% reduziert.

Hinweis: Die im Gerät vorhandene Erdungsklemme kann als Schutzerde für die Last verwendet werden (⊕)

ATTENTION

Im Fall eines Defekts den Stecker aus der Netzsteckdose ziehen, die Sicherungen von einem qualifizierten Elektriker kontrollieren lassen und bei Bedarf durch eine desselben Typs ersetzen lassen (Sicherung F1: T 800mA H 250V - F2: T 1,6A H 250V).

HINWEIS: Zur Auswechslung der Sicherung muss der Kunststoffmantel geöffnet werden.



Regulador de luz de clase II con mando separado para dos fuentes luminosas, lámparas incandescentes o halógenas de potencia máxima respectivamente 160 W y 300 W.

Características generales

- Doble regulador electrónico con mando rotativo
- Grado de contaminación 2
- Índice de resistencia a las corrientes superficiales (PTI175)
- Nivel de la prueba del hilo incandescente (interruptor de nivel 1)
- Fusibles incorporados
- Límites de potencia para las dos fuentes luminosas: 40-160 W y 100-300 W
- Alimentación 220-240 V~ 50/60 Hz
- El regulador tiene una regulación de intensidad que garantiza solo una desconexión de tipo electrónico (ε)
- Campo de temperatura ambiente de funcionamiento 0-25 °C
- Dimensiones: 57x106x34 (mm)

Modo de uso

Para regular la luminosidad de las dos fuentes luminosas actúe sobre los dos potenciómetros rotativos de 470 kΩ.

El regulador se debe introducir a lo largo del cable de alimentación, mientras que los potenciómetros en el cuerpo de la lámpara. La distancia máxima admitida entre los potenciómetros de mando y el regulador es de 2 metros.

Instalación

- 1) Abra la semiesfera superior

- 2) Cablee el regulador como se indica en la figura 1. Según las normas de seguridad, el conductor para la conexión de tierra debe ser al menos 8 mm más largo de los otros conductores. Es posible el cableado tanto en clase I como en clase II.

Para el cableado en clase I use exclusivamente cables de tipo H03VV-F 4x0,50 mm² con diámetro comprendido entre 5,4 mm y un máximo de 6,9 mm para la conexión de la tierra de protección, del neutro y de las dos salidas reguladas, y un cable de tipo H03VV-F 2x0,75 mm² para la conexión a los dos potenciómetros (terminales marcados con P1 y P2). Para la entrada use exclusivamente cable de tipo H03VV-F 3x0,75 mm² con diámetro comprendido entre 4,9 mm y 6,3 mm máx.

Para el cableado en clase II se debe utilizar exclusivamente cable de tipo H03VVH2-F 2x0,75 mm² para la entrada con dimensión de 3,2x5,2 mm mín. a 3,8x6,3 mm máx. mientras que para la salida y para los potenciómetros use cables de tipo H03VV-F 4x0,50 mm² con diámetro comprendido entre 5,4 mm mín. y 6,9 mm máx. para la conexión del neutro y de las dos salidas reguladas, y un cable de tipo H03VV-F 2x0,75 mm² para la conexión a los dos potenciómetros (terminales marcados con P1 y P2).

Bloquee los cables con los correspondientes sujetacables asegurándose de su resistencia (vea la fig. 2) utilizando el lado más apropiado del sujetacable en función del diámetro y del tipo de cable utilizado.

- 3) Cierre el regulador y bloquee la envoltura plástica con los dos tornillos de cierre.

No se debe someter el regulador a la acción directa de las fuentes de calor. La temperatura ambiente de referencia es de 35° centígrados, cada 5° de más reduce del 20% la potencia de la placa.

N.B.: El borne de tierra presente en el aparato se puede utilizar como tierra de protección para la carga (⊕)

ATENCIÓN

En caso de avería desconecte el enchufe de la red, haga controlar los fusibles por un electricista cualificado y si es el caso, hágalos sustituir con uno del mismo tipo (F1: T 800 mA H 250 V - F2: T 1,6 A H 250 V).

N.B.: para sustituir el fusible, es necesario abrir la envoltura plástica.



Variador de luz de classe II com controlo independente para duas fontes luminosas, lâmpadas incandescentes ou halógenas que possuam potência máxima de, respectivamente, 160 W e 300 W.

Características gerais

- Duplo regulador eletrônico com controlo giratório;
- Grau de poluição 2;
- Índice de resistência às correntes superficiais (PTI175);
- Nível do teste de resistência ao fio incandescente (interruptor de nível 1);
- Fusíveis incorporados;
- Limites de potência para as duas fontes de luz: 40-160 W e 100-300 W;
- Alimentação 220-240 V ~ 50/60 Hz;
- O variador está equipado com um ajuste de intensidade que garante somente uma desconexão de tipo eletrônico (ε);
- Intervalo de temperatura ambiente para funcionamento 0-25 °C;
- Dimensões: 57x106x34 (mm).

Instruções de utilização

A fim de ajustar a intensidade das duas fontes luminosas utilize dois potenciómetros rotativos de 470 kΩ. O regulador deve ser inserido ao longo do cabo de alimentação, enquanto os potenciómetros devem ser instalados no corpo da lâmpada. A distância máxima permitida entre os potenciómetros de controlo e o regulador equivale a 2 metros.

Instalação

- 1) Abra a tampa superior.

- 2) Efetue o cabeamento do regulador conforme indicado na figura 1. Segundo as normas técnicas de segurança o condutor para a ligação à terra deve ser ao menos 8 milímetros mais comprido em relação aos outros condutores. É possível efetuar cabeamentos de classe I e classe II.

Para cabeamentos de classe I utilize exclusivamente cabos de tipo H03VV-F 4x0,50 mm² que possuam um diâmetro mínimo de 5,4 mm e máximo de 6,9 mm para efetuar a ligação do terra de proteção, do neutro e das duas saídas reguladas, e um cabo de tipo H03VV-F 2x0,75 mm² para a conexão aos dois potenciómetros (terminais marcados com P1 e P2). Em relação à entrada utilize exclusivamente cabos de tipo H03VV-F 3x0,75 mm² que possuam um diâmetro mínimo de 4,9 mm e máximo de 6,3 mm.

Para cabeamentos de classe II devem ser utilizados exclusivamente cabos de tipo H03VVH2-F 2x0,75 mm² para a entrada com dimensões mínimas de 3,2x5,2 mm e máximas de 3,8x6,3 mm enquanto para a saída e os potenciómetros utilize cabos de tipo H03VV-F 4x0,50 mm² que possuam um diâmetro mínimo de 5,4 mm e máximo de 6,9 mm para a ligação do neutro e das duas saídas reguladas, e ainda um cabo de tipo H03VV-F 2x0,75 mm² para a conexão aos dois potenciómetros

(terminais marcados com P1 e P2).

Bloquee os cabos mediante utilização das específicas abraçadeiras certificando se de que os mesmos estejam em bom estado (vide figura 2), utilize o lado mais apropriado da abraçadeira em função do diâmetro e tipo de cabo utilizado.

- 3) Feche o regulador e bloquee a placa em material plástico com os dois parafusos de fechamento.

O regulador não deve ser exposto a fontes diretas de calor. A temperatura ambiente de referência é de 35°C, cada variação positiva de 5 °C reduz de 20% a potência da placa.

IMPORTANTE: O terminal de terra que encontra-se no aparelho pode ser utilizado como terra de proteção contra cargas (⊕)

CUIDADO

Em caso de avaria retire a ficha da rede de alimentação, entre em contacto com um electricista competente para um controlo dos fusíveis e substitua-os, se necessário, com fusíveis do mesmo tipo (F1: T 800 mA H 250 V - F2: T 1,6 A H 250 V).

IMP: para substituir o(s) fusível(is) é necessário abrir a placa em material plástico.

Fig. 1

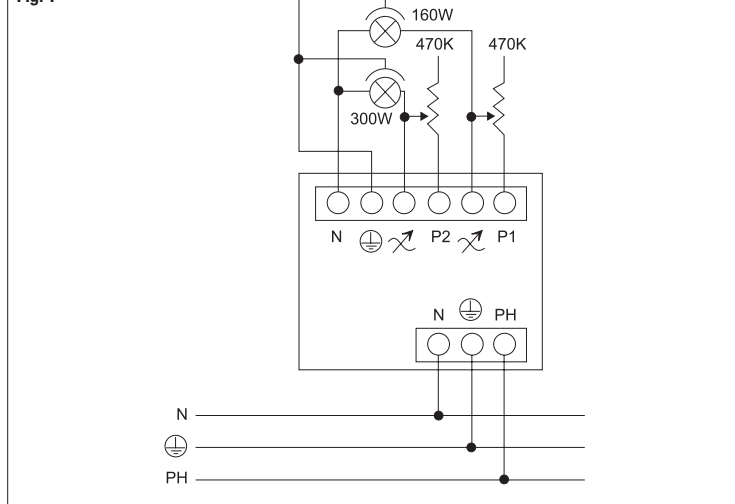
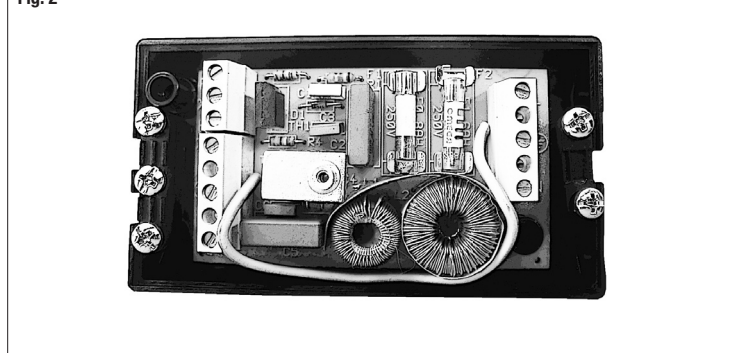


Fig. 2



Note:

Non utilizzare con lampade già provviste di regolatore. Questo modello non è adatto per la regolazione dei carichi induttivi.

Note:

Do not use with lamps that are already equipped with a dimmer. This model is not suitable for regulating inductive loads.

Notes:

Ne pas utiliser avec des lampes déjà pourvues de régulateur. Ce modèle n'est pas adapté pour le réglage des charges inductives.

Anmerkungen:

Nicht mit Leuchten verwenden, die bereits einen Regler besitzen. Dieses Modell ist nicht zur Regulierung induktiver Lasten geeignet.

Notas:

No utilice con lámparas que ya tienen regulador. Este modelo no es adecuado para la regulación de las cargas inductivas.

Notas:

No utilice con lámparas que ya tienen regulador. Este modelo no es adecuado para la regulación de las cargas inductivas.

Relco
GROUP®

Via delle Azalee, 6/A
20090 Buccinasco (MI) - Italy
Tel. 02488616.1 - Fax 0245712270
mail: tecnico@relco.it - www.relco.it