

RL2960 - 40-300W - 220-240V~ - 50/60Hz - T1,6A H 250V~
RL2953 - 100-500W - 220-240V~ - 50/60Hz - T2,5A H 250V~



Varialuce elettronico da tavolo o pavimento in classe II per:

- Lampade ad incandescenza o alogene 220-240V~

Caratteristiche generali

- Regolatore elettronico universale con comando a potenziometro separato;
- Grado di inquinamento 2;
- Indice di resistenza alle correnti superficiali (PTI175);
- Livello della prova del filo incandescente (Interruttore di livello 1);
- Installazione passante sul filo (spezafiilo);
- Fusibile incorporato;
- Potenze: 40÷300W (RL2960) o 100÷500W (RL2953);
- Alimentazione: 220-240V - 50/60Hz;
- Il dimmer è dotato di una regolazione di intensità che garantisce soltanto una disconnessione di tipo elettronico (ε).
- Dimensioni: 109x61x33 mm


Istruzioni d'uso

La regolazione avviene ruotando la manopola del potenziometro.

Note

Non utilizzare con lampade già provviste di regolatore. Il regolatore non è provvisto di dispositivo d'interruzione meccanica del circuito elettrico e non fornisce quindi separazione galvanica. In caso di guasto far controllare il fusibile da un elettricista qualificato e, se necessario, farlo sostituire con uno dello stesso tipo T 1,6A H 250V~ (modello RL2960) o T 2,5A H 250V~ (modello RL2953).

Norme per l'installazione e l'esercizio

Il regolatore si collega passante sul filo utilizzando eventualmente quello di cui è provvisto la lampada. Il comando va alloggiato all'interno del corpo lampada rispettando le normative di sicurezza. Aprire l'involucro chiuso a scatto facendo ruotare un cacciavite dopo averlo posizionato nella scanalatura fra i due gusci; cablare come da schema serrando accuratamente i morsetti (Fig. 1 e 2), avvitare i fermacavi verificando la tenuta meccanica dei cavi, chiudere l'involucro. La temperatura ambiente di riferimento è di 35° Centigradi, ogni 5° in più ridurre del 20% la potenza di targa. Il morsetto di terra presente nell'apparecchio può essere utilizzato come terra di protezione per il carico .

L'installazione è da eseguirsi rispettando le norme C.E.I. vigenti, seguendo scrupolosamente gli schemi di collegamento.

Utilizzare esclusivamente cavo tondo di tipo H05VV-F 3x0,75mm² (Ø compreso tra 6 e 7,6mm) rispettando le norme di sicurezza (conduttori di terra almeno 8mm più lunghi di tutti gli altri)

Ogni apparecchio è stato collaudato e L.C. Relco ne garantisce il funzionamento a condizione che siano rispettate le norme d'installazione sopra citate e i valori di targa.

Garanzia

24 mesi dalla data posta sull'apparecchio. La garanzia decade in caso di uso improprio, manomissione, cancellazione della data o inserzione di fusibili idonei o cortocircuitati.



Class II electronic floor or table dimmers for:

- Incandescent or halogen lamps (220-240V~)

General characteristics

- Universal electronic dimmer with a separate potentiometer control;
- Pollution degree of 2;
- Resistance index for superficial currents (PTI175);
- Test level of the incandescent wire (level 1 switch);
- Pass through installation on wire;
- Built-in fuse;
- Power: 60÷300W (RL2960) or 100÷500W (RL2953);
- Power supply: 220-240V - 50/60Hz;
- The dimmer has intensity regulation that only guarantees an electronic type disconnection (ε)
- Dimensions: 109x61x33 mm


Instructions for use

Regulation is carried out directly by turning the knob on the dimmer.

Notes

Do not use lamps with an incorporated regulator. The dimmer does not have a mechanical switch for interrupting the electrical current and therefore does not provide galvanic isolation. If it should not work, have the fuse checked by a qualified electrician and, if necessary, have it replaced with one of the same kind T 1,6A H 250V~ (RL2960) or T 2,5A H 250V~ (RL2953).

Installation and operations

The regulator is connected by a passing wire possibly using the one supplied with the lamp. The control unit should be placed inside the lamp body in compliance with applicable safety regulations. Open the case (which will have been snapped shut) by placing a screwdriver in the gap between the two shells and turning it. Cable as shown in the diagram and tighten the screw clamps accurately (Fig. 1 and 2). Then, screw in the cable clamps, checking the mechanical cable seal. Finally, close the case. The regulator must not be subjected to direct heat. Reference temperature is 35° Centigrade, reduce plate power given by 20% for every 5° above this. The device's earth clamp can be used as earth protection for the load .

Installation must respect CEI norms in force, following layout diagrams precisely.

Use only round cable types H05VV-F 3x0,75mm² (Ø between 6 and 7.6mm), in compliance with applicable safety regulations (earth conductors at least 8mm longer than the other conductors).

Each device has been tested and L.C. Relco guarantees that it works as long as all the aforementioned installation instructions and plate values are met.

Warranty

24 months from date on the device. The warranty expires if not used correctly, tampered with or the date should be cancelled.



Variateur électronique de table ou de pied classe II pour:

- Lampes à incandescence ou halogènes 220-240V~

Caractéristiques générales

- Régulateur électronique universel à commande, potentiomètre séparé;
- Degré de pollution 2;
- Indice de résistance aux courants superficiels (PTI175);
- Niveau d'essai au fil incandescent (interrupteur de niveau 1);
- Installation passante sur le fil;
- Fusible incorporé;
- Puissance: 40÷300W (RL2960) ou 100÷500W (RL2953);
- Alimentation: 220-240V - 50/60Hz;
- Le gradateur est muni d'un interrupteur du type mécanique et d'un réglage d'intensité qui garantit uniquement une déconnexion du type électronique (ε)
- Dimensions: 109x61x33mm


Mode d'emploi

Le réglage se produit directement en tournant le bouton du régulateur.

Remarque

À ne pas utiliser avec des lampes déjà munies de régulateur. Le régulateur n'est pas pourvu de dispositif d'arrêt mécanique du circuit électrique et ne fournit donc pas de séparation galvanique. En cas de panne, faire contrôler le fusible par un électricien qualifié et, si nécessaire, le faire remplacer avec un fusible du même type T 1,6A H 250V~ (RL2960) ou T 2,5A H 250V~ (RL2953).

Normes relatives à l'installation et à l'exploitation

Brancher le régulateur, en utilisant éventuellement le fil fourni avec la lampe. La commande doit être logée à l'intérieur du corps de la lampe conformément aux normes de sécurité. Ouvrez l'enveloppe fermée par emboîtement en utilisant un tournevis que vous ferez tourner après l'avoir placé dans la cannelure entre les deux coques, câblez selon le schéma en serrant bien les bornes (Fig. 1 et 2), vissez les serres-câbles en vérifiant la tenue mécanique des câbles, refermez l'enveloppe. Le régulateur ne doit pas être soumis à l'action directe des sources de chaleur. La température ambiante de référence est de 35° centigrades. Pour chaque 5°C supplémentaire, diminuer la puissance nominale de 20%. La borne de mise à la terre, qui se trouve dans l'appareil, peut être utilisée comme terre de protection pour la charge .

Effectuer l'installation conformément aux normes C.E.I. en vigueur, en suivant scrupuleusement les schémas de raccordement.

N'utilisez que des câbles ronds de type H05VV-F 3x0,75mm² (Ø compris entre 6 et 7,6mm) conformément aux normes de sécurité (conducteurs de terre plus longs d'au moins 8mm que tous les autres).

Chaque appareil a été contrôlé et L.C. Relco en garantit le fonctionnement, à condition que les normes relatives à l'installation, ainsi que les valeurs nominales indiquées ci-dessus, soient respectées. Pour un fonctionnement parfait du système d'éclairage à très basse tension de sécurité, nous vous conseillons d'utiliser, avec nos variateurs de lumières, nos alimentateurs électroniques et transformateurs toroïdaux.

Garantie

24 mois à partir de la date indiquée sur l'appareil. La garantie devient caduque, cas d'usage abusif, falsification ou effacement de la date.



Elektronischer Tisch- oder Bodendimmer Klasse II für:

- Glüh- oder Halogenlampen 220-240V~

Allgemeine Merkmale

- Elektronischer Universalregler mit Steuerung über separaten Potentiometer;
- Verschmutzungsgrad 2;
- Kennzahl der Kriechstromfestigkeit (PTI175);
- Glühdrahtprüfung (Schalter Niveau 1);
- Installation über ein Leuchtenkabel;
- Eingebaute Sicherung;
- Leistung: 40÷300W (RL2960) oder 100÷500W (RL2953);
- Versorgungsspannung: 220-240V - 50/60Hz;
- Der Dimmer ist mit einem mechanischen Schalter ausgestattet und mit einer Lichtstärkenregelung, die nur eine elektronische Trennung (ε) garantiert.
- Maße: 109x61x33mm


Gebrauchsanleitung

Die Regelung erfolgt direkt durch Drehen des Reglerknopfes.

Anmerkungen

Nicht bei Lampen einsetzen, die bereits mit einem Regler ausgestattet sind. Der Regler besitzt keine mechanische Vorrichtung zur Unterbrechung des Stromkreises und bietet damit keine galvanische Trennung. Im Falle eines Defektes lassen Sie die Sicherung von einem konzessionierten Elektriker prüfen und gegebenenfalls gegen eine Sicherung des gleichen Typs T 1,6A H 250V~ (für RL2960) und T 2,5A H 250V~ (für RL2953) austauschen.

Vorschriften zum Einbau und Einsatz

Der Anschluss des Reglers erfolgt über ein Leuchtenkabel, gegebenenfalls über das an der Lampe vorhandene Kabel. Der Regler wird unter Beachtung der Sicherheitsvorschriften in das Lampengehäuse eingebaut. Das mit Schnappverschluss verschlossene Gehäuse mit Hilfe eines Schraubenziehers öffnen, dafür diesen in die Nut zwischen die beiden Gehäuseteile stecken und drehen; gemäß Schaltschema verkabeln und die Kabelklammern sorgfältig anziehen (Abb. 1 und 2), die Kabelhalterungen festschrauben und den mechanischen Halt der Kabel prüfen, das Gehäuse schließen. Der Regler darf keiner direkten Einwirkung von Wärmequellen ausgesetzt werden. Die Raumtemperatur beträgt 35° C. Jeder Anstieg von 5° reduziert die Leistung um 20%. Die Erdleiterklemme am Gerät kann als Lastschutz verwendet werden .

Die Installation muss unter Einhaltung der geltenden Regelungen des C.E.I. (Italienisches Komitee für Elektrotechnik) erfolgen. Die Schaltpläne müssen genau eingehalten werden.

Ausschließlich runde Kabel vom Typ H05VV-F 3x0,75 mm² (Ø einschließlich zwischen 6 und 7,6 mm) verwenden und die Sicherheitsvorschriften beachten (Erdungsleitung mindestens 8 mm länger als

alle anderen).

Jedes Gerät wurde einer Endabnahme unterzogen und L.C. Relco garantiert dessen Funktionstüchtigkeit, sofern die oben angeführten Installationsvorschriften und die am Kennschild angeführten Werte eingehalten wurden.

Garantie

24 Monate ab dem am Gerät angeführten Datum. Die Garantie verfällt jedenfalls bei unsachgemäßem Gebrauch, Eingriffen oder bei Entfernung des Datums am Gerät.

E

Regulador electrónico para mesa o piso de clase II para:

- Lámparas incandescentes o halógenas 220-240V~

Características generales

- Regulador electrónico universal con mando con potenciómetro separado;
- Grado de contaminación 2;
- Índice de resistencia a las corrientes superficiales (PTI175);
- Nivel de la prueba del hilo incandescente (interruptor del nivel 1);
- Instalación pasante en el hilo;
- Fusible incorporado;
- Potencia: 40÷300W (RL2960) o 100÷500W (RL2953);
- Alimentación: 220-240V - 50/60Hz;
- El regulador tiene una regulación de intensidad que garantiza solo una desconexión de tipo electrónico (ε).
- Dimensiones: 109x61x33mm

Instrucciones de uso

La regulación se realiza directamente girando el botón giratorio del regulador.

Notas

No utilizar con lámparas que ya estén provistas de regulador. El regulador no posee dispositivo de interrupción mecánica del circuito eléctrico y, por lo tanto, no produce separación galvánica. En el caso de avería, un electricista especializado debe controlar el fusible, y, si fuere necesario, hay que hacerlo sustituir por otro del mismo tipo T 1,6A H 250V~ (artículo RL2960) o T 2,5A H 250V~ (artículo RL2953).

Normas para la instalación y el ejercicio

El regulador se conecta pasante con el conductor utilizando eventualmente el que se suministra con la lámpara. El mando se encuentra dentro del cuerpo de la lámpara respetando las normas de seguridad. Abrir la envoltura cerrada con dispositivo disparador haciendo girar un destornillador después de haberlo colocado en la ranura entre los dos caparzones; cablear como se muestra en el esquema apretando con cuidado los bornes (Fig. 1 y 2), enroscar los sujetacables verificando la estanqueidad mecánica de los cables, cerrar la envoltura. El regulador no se debe someter a la acción directa de las fuentes de calor. La temperatura ambiente de referencia es de 35° Centígrados; cada 5° de aumento hay que reducir el 20% la potencia de que se indica en la placa de identificación. Es posible utilizar el borne de tierra que está presente en el aparato como tierra de protección para la carga.

La instalación se debe llevar a cabo respetando las normativas C.E.I. vigentes; hay que seguir escrupulosamente los esquemas de conexión.

Utilizar exclusivamente un cable redondo tipo H05VV-F 3x0,75mm² (Ø comprendido entre 6 y 7,6mm) respetando las normas de seguridad (conductores de tierra 8 mm. más largos que todos los demás, como mínimo).

Cada uno de los aparatos ha sido probado y L.C. Relco garantiza su funcionamiento, siempre y cuando se respeten las normas de instalación anteriormente citadas, como así también los valores de la placa de identificación.

Garantía

24 meses desde la fecha que se indica en el aparato. La garantía pierde su validez en el caso de utilización impropia, manumisión o borrado de la fecha.

S

Elektronisk bords- eller golvdimmer klass II för:

- Glöd- eller halogenlampor 220-240V~

Allmänna egenskaper

- Universell elektronisk regulator med reglage med separat potentiometer;
- Föroreningsgrad 2;
- Motståndindex mot överliggande ström (PTI175);
- Testnivå för glödtråden (Strömbrytare av nivå 1);
- Installation på sladd;
- Integrerad säkring;
- Tillgängliga effekter: 40÷300W (RL2960) o 100÷500W (RL2953);
- Strömförsörjning: 220-240V - 50/60Hz;
- Dimmern är försedd med en intensitetsregulator som endast garanterar en urkoppling av elektronisk typ (ε).
- Maße: 109x61x33mm

Användarinstruktioner

Die Regelung erfolgt direkt durch Drehen des Reglerknopfes.

Obs

Använd ej med lampor som redan har regulator. Regulatorn saknar mekanisk fränkopplingsanordning för elsystemet och ger därmed ingen galvanisk separering. Vid fel låt en kvalificerad elektriker kontrollera säkringen och, om nödvändigt, byta ut den mot en ny av samma typ T 1,6A H 250V~ (modell RL2960) eller T 2,5A H 250V~ (RL2953).

Installations- och användarnormer

Regulatorn kopplas på sladd eventuellt på lampans egen. Reglaget placeras inuti lampkroppen i enlighet med gällande säkerhetsföreskrifter. Bänd upp höjlet genom att sticka in en skruvmejsel i spåret mellan de två skalerna. Anslut trådarna enligt schemat och dra åt klämmorna ordentligt (Fig. 1 och 2). Skruva fast kabelhållarna och kontrollera den mekaniska fastsättningen av kablarna. Stäng sedan höjlet. Regulatorn får ej utsättas för direkta värmekällor. Referenstemperaturen är 35° Celsius, var femte ytterligare grad reducerar märkeffekten med 20 %. Jordpolen i apparaten kan användas som jordning för spänningen.

Installationen ska utföras med hänsyn till gällande C.E.I.-normer och genom att noggrant följa kopplings-schemat.

Använd endast rund kabel av typ H05VV-F 3x0,75 mm² (Ø mellan 6 e 7,6 mm) som är godkänd enligt

gällande säkerhetsbestämmelser (jordledare minst 8 mm längre än alla andra).

Varje apparat har testats och L.C. Relco garanterar deras funktion under förutsättning att ovan nämnda installationsnormer samt märkvärdena respekteras.

Garanti

24 månader från datumet som står på apparaten. Garantin förfaller vid olämpligt användande, åverkan eller radering av datumet.

Fig. 1

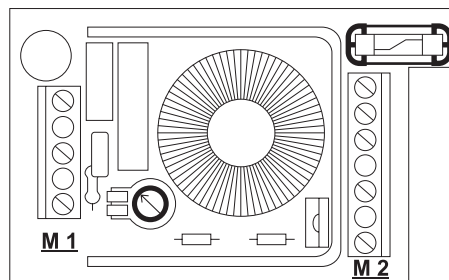
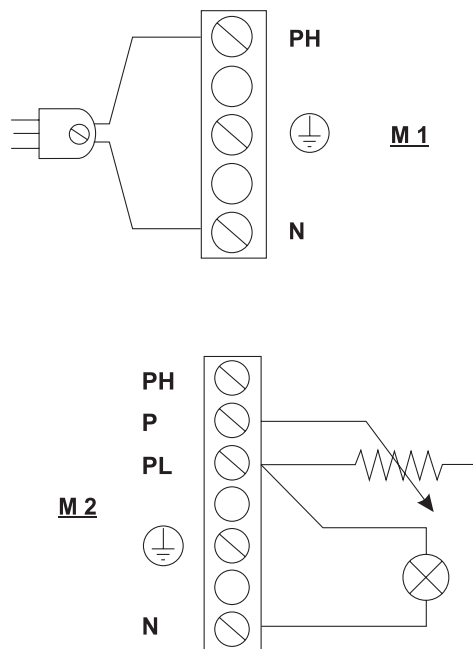


Fig. 2



Relco
GROUP®

Via delle Azalee, 6/A
20090 Buccinasco (MI) - Italy
Tel. 02488616.1 - Fax 0245712270
mail: tecnico@relco.it - www.relco.it