

21-60
Watt

SELV

PF
 $\lambda \geq 0,96$

IP20



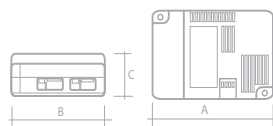
EMC



82mm

 $t_a -10^{\circ} \div +40^{\circ}C$ 

Voice Control



Part Number	I _{out}	V _{out} Led Min	V _{out} Led Max	W	Dimensions A x B x C
A40ZCCBXL60B	250÷750mA	30V	85V	60W	135 x 74 x 35
A40ZCCBXH60B	800÷1500mA	10V	48V	60W	135 x 74 x 35

ZCCBXL60

DIP	I _o	V _o (min)	V _o (max)	P _o (max)
0000	250mA	55V	85V	21W
0010	350mA	35V	85V	30W
0101	400mA	35V	85V	38W
0111	500mA	35V	85V	42W
1001	550mA	35V	85V	46W
1011	600mA	35V	85V	51W
1101	700mA	35V	85V	59W
1111	750mA	30V	80V	60W

ZCCBXH60

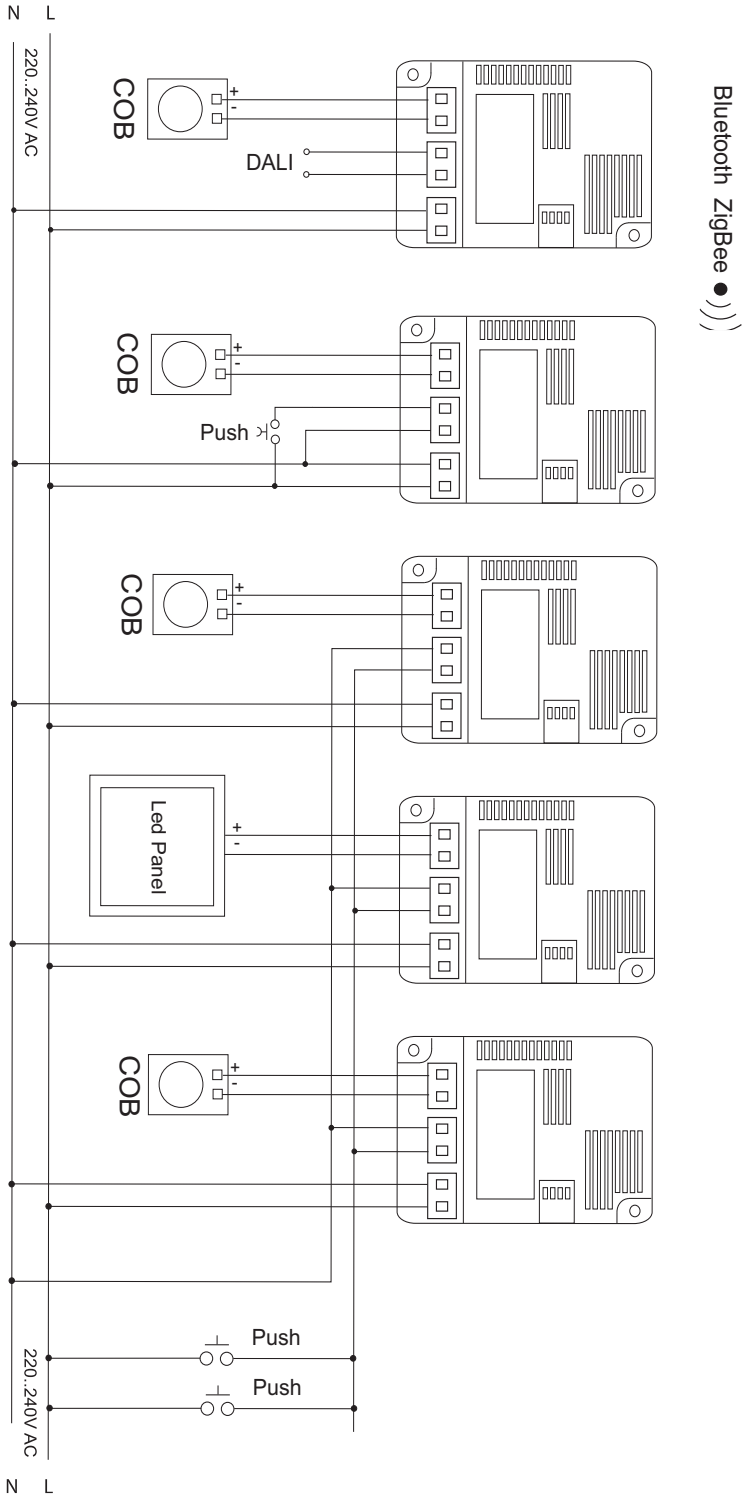
DIP	I _o	V _o (min)	V _o (max)	P _o (max)
0001	800mA	25V	47V	37W
0011	900mA	20V	48V	43W
0101	1000mA	18V	48V	48W
0111	1100mA	18V	48V	52W
1001	1200mA	12V	48V	57W
1011	1300mA	10V	46V	60W
1100	1400mA	10V	42V	60W
1110	1500mA	10V	40V	60W

Alimentatore LED Wireless - Zigbee +BLE +Push

- Alimentatore indipendente - IP20 - Classe II di isolamento
- Uscita in corrente costante regolabile con Dip-Switches:
 - A40ZCCBXL60B: da 250 a 750mA, ±5%
 - A40ZCCBXH60B: da 800 a 1500mA, ±5%,
- Comando Zigbee 3.0 + Bluetooth low Energy
- Disponibile APP IOS/Android
- Comando a pulsante lato primario con possibilità di impianti multipli sincronizzati

Wireless Led Driver - Zigbee+BLE +Push

- For independent mounting - IP20 - Insulation class II
- Output in constant current settable by DIP-Switches:
 - A40ZCCBXL60B: from 250 to 750mA, ±5%
 - A40ZCCBXH60B: from 800 to 1500mA, ±5%,
- Zigbee 3.0 + Bluetooth Low Energy control
- APP IOS/ANDROID available
- Push control on the primary side with possible multiple connection by synchro.



Zigbee protocol

ZigBee is a standard protocol used as an alternative to Wi-Fi and Bluetooth to connect intelligent home automation devices such as light bulbs, sockets, switches, locks, sensors and controls in a wireless network.

Amazon Echo, Philips Hue, IKEA Tradfri, Homey and other manufacturers use this protocol to communicate and control Qualitron ZB series devices directly or via a dedicated HUB.

Features of the Zigbee system:

Wireless technology via radio for a smart home

It works on the 2.4GHz frequency

Standardized protocol, so that devices from different manufacturers can connect in the same system

MESH network: each device receives and retransmits commands in order to extend the signal range

Secure 128-bit AES encryption

Low power consumption compared to Wi-Fi devices

Range: 10-20 meters indoors, 50-100m outdoors

IP connection for controlling smartphones/tablets when connecting a Zigbee hub.

Zigbee is a standard wireless communication protocol that allows devices from different manufacturers to communicate with each other. The network is made up of a Hub, for example Alexa or Philips Hue, which coordinates and manages all the peripheral devices that communicate with each other via interactive commands via radio. The Zigbee network works without connection to the Internet, even if some Hubs allow you to implement additional functions when connected to the web (e.g. voice commands).

A Zigbee network can be made up of different types of devices, such as lamps, thermostats, locks, electrical sockets, cameras and similar, allowing you to make your home intelligent (Smart Home).

In a Zigbee network it is possible to control all ZB Qualitron devices and those from other manufacturers, both with voice commands, for example Alexa, and with dedicated APPs or with more advanced remote control software (Cloud).

ZigBee is a standard promoted by the Zigbee Alliance and based on the IEEE 802.15.4 specification

A ZigBee router is easy to set up and install and it is available on the market at a low price.

ZB Qualitron devices can also be configured and controlled from Android and IOS mobile devices, thanks to a dedicated APP and direct Bluetooth connection with the products. This allows you to create the Zigbee network exclusively via APP, eliminating the need to have a hub like Alexa and similar.

The network will then be usable even without an active APP, for example using sensors and push-buttons.

The ZB Qualitron devices have, in addition to the wireless interface, also a practical push-button input that allows them to be controlled without active radio connections, in emergency or simply as a back up.

In this way a push-button system can be composed of several devices synchronized with each other.

A push-button system can also be part of a ZigBee system, thus allowing both radio control than the manual one.

ZB Qualitron devices are also compatible with other third-party APPs on the market, which use Bluetooth and Zigbee technologies and allow QLT components to be integrated with those of other manufacturers.

Bluetooth

Wireless communication system between two devices through a high-speed communication protocol on 2.4GHz frequencies. Normally the range is limited to around 10m and allows your phone or iPad to connect with nearby devices for the purpose of controlling a remote device or transferring data.

There are various versions of the protocol, some of the most recent (versions from 5 onwards) have higher speed performance and allow the signal to be transmitted between various devices that are within range of each other.

The connection between devices requires an easy and intuitive pairing procedure with Tablet or Smartphone.

QLT BLE devices are low energy consumption (Bluetooth Low Energy)

Echo 4th Generation

Echo Plus

Echo Show 10 (all models except 1st Generation)

Echo Studio

COMPATIBILITY WITH:



zigbee



IOS



Android



Smart Life



ZB Qualitron devices are also compatible with other third-party APPs on the market, which use Bluetooth and Zigbee technologies and allow QLT components to be integrated with those of other manufacturers.

Protocollo Zigbee

Zigbee è un protocollo standard utilizzato in alternativa a Wi-Fi e Bluetooth per collegare in una rete senza fili dispositivi intelligenti per la domotica come lampadine, prese, interruttori, serrature, sensori e comandi.

Amazon Echo, Philips Hue, IKEA Tradfri, Homey e altri fabbricanti utilizzano questo protocollo per comunicare e comandare dispositivi Qualitron serie ZB direttamente o tramite HUB dedicato.

Caratteristiche del sistema Zigbee:

Tecnologia senza fili via radio per una casa intelligente

Funziona sulla frequenza di 2,4GHz

Protocollo standardizzato, in modo che dispositivi di produttori diversi possano collegarsi nello stesso impianto

Rete mesh: ogni dispositivo riceve e ritrasmette i comandi in modo da estendere la portata del segnale

Crittografia AES sicura a 128 bit

Basso consumo energetico in confronto a dispositivi WI-FI

Portata: 10-20 metri all'interno, 50-100m all'esterno

Connessione IP per il controllo di smartphone / tablet quando si collega un hub Zigbee

Zigbee è un protocollo di comunicazione standard senza fili che permetta a dispositivi di produttori diversi di comunicare tra loro.

La rete è composta da un Hub, ad esempio Alexa o Philips Hue, che coordina e gestisce tutti i dispositivi periferici che comunicano tra loro tramite comandi interattivi via radio. La rete Zigbee funziona senza collegamento ad Internet, anche se alcuni Hub permettono di implementare funzionalità aggiuntive quando connessi al web (es. comandi vocali).

Una rete Zigbee può essere composta da diverse tipologie di dispositivi, quali lampade, termostati, serrature, prese elettriche, telecamere e similari, permettendo di rendere la casa intelligente (Smart Home).

In una rete Zigbee si possono controllare tutti i dispositivi ZB Qualitron e di altri fabbricanti sia con comandi vocali, esempio Alexa, sia con APP dedicate o con software più evoluti di controllo remoto (Cloud).

Zigbee è uno standard promosso dalla Zigbee Alliance e basato sulla specifica IEEE 802.15.4

Un router Zigbee è facile da configurare e installare e si trova a basso prezzo sul mercato.

I dispositivi ZB Qualitron possono essere anche configurati e comandati da dispositivi mobili Android ed IOS, grazie ad un'APP dedicata ed alla connessione diretta Bluetooth con i prodotti. Ciò permette di creare la rete Zigbee esclusivamente tramite APP eliminando la necessità di avere un Hub come Alexa e similari. La rete sarà poi utilizzabile anche senza APP attiva, ad esempio utilizzando sensori e pulsanti.

I dispositivi ZB Qualitron dispongono, oltre all'interfaccia wireless, anche di un pratico ingresso a pulsante che ne permette il comando senza connessioni radio attive, in emergenza o semplicemente come back up. In tal modo un impianto con pulsante può essere composto da più dispositivi sincronizzati tra loro. Un impianto a pulsante può anche fare parte di un sistema Zigbee, permettendo quindi sia il controllo radio che quello manuale.

I dispositivi ZB Qualitron sono inoltre compatibili con altre APP di terze parti presenti sul mercato, che utilizzano le tecnologie Bluetooth e Zigbee e permettono di integrare i componenti QLT con quelli di altri fabbricanti.

Bluetooth

Sistema di comunicazione senza fili tra due dispositivi attraverso un protocollo di comunicazione ad alta velocità sulle frequenze di 2,4GHz. Normalmente la portata è limitata a circa 10m e permette al Vs telefono o Ipad di connettersi con i dispositivi nelle vicinanze allo scopo di controllare un dispositivo remoto o trasferire dei dati.

Esistono varie versioni del protocollo, alcune tra le più recenti (versioni dalla 5 in poi) hanno prestazioni di velocità più elevata e permettono di trasmettere il segnale tra vari dispositivi che rientrano nella portata uno dell'altro.

Il collegamento tra dispositivi richiede una procedura di accoppiamento facile e intuitiva con Tablet o Smartphone.

I dispositivi QLT BLE sono a basso consumo di energia (Bluetooth Low Energy)

Echo 4th Generation

Echo Plus

Echo Show 10 (all models except 1st Generation)

Echo Studio

COMPATIBILITA' CON:



I prodotti proposti da QLT in combinazione con i protocolli di comunicazione e sistemi evidenziati permettono soluzioni di controllo standardizzate e compatibilità di componenti con altri fabbricanti. I loghi evidenziati non hanno alcun legame con QLT.