

# Produktdatenblatt

## P DIM PAR16 8.3 W/927 GU10

PARATHOM DIM PAR 16 | Dimmbare LED-Reflektorlampen PAR16 mit Retrofit-Stecksockel



- - Shops- Gastgewerbe- Museen, Galerien- Wohnräume- Als Downlight zur Markierung von Gängen, Türen, Treppen, etc.- Spotbeleuchtung für Lichtakzente- Vitrinen und Schaufenster- Anstrahlen wärmeempfindlicher Objekte wie Lebensmittel, Pflanzen usw.- Außenanwendungen nur in geeigneten Leuchten

- - Geringer Energieverbrauch- Hohe Farbkonsistenz dank engem Binning- Einfacher Ersatz von Halogenlampen durch kompaktes Design in Vollglas und einzelner Linse- Ideal für die wirtschaftliche Spotbeleuchtung- Unempfindlich gegenüber Erschütterungen
- Produkteigenschaften- Professionelle LED-Alternative zu Hochvolthalogenlampen- Gute Farbwiedergabeindex Ra:  $\geq 90$ - Hohe Farbkonsistenz:  $\leq 5$  SDCM (Schwellwerteinheit)- Dimmbar (an vielen handelsüblichen Dimmern, siehe auch '[www.ledvance.de/dim](http://www.ledvance.de/dim)')- Hergestellt in Deutschland (Versionen bis inkl. 50 W)- Quecksilberfreie LampenProduktvorteile- Geringer Energieverbrauch- Hohe Farbkonsistenz dank engem Binning- Einfacher Ersatz von Halogenlampen durch kompaktes Design in Vollglas und einzelner Linse- Ideal für die wirtschaftliche Spotbeleuchtung- Unempfindlich gegenüber ErschütterungenAnwendungsgebiete- Shops- Gastgewerbe- Museen, Galerien- Wohnräume- Als Downlight zur Markierung von Gängen, Türen, Treppen, etc.- Spotbeleuchtung für Lichtakzente- Vitrinen und Schaufenster- Anstrahlen wärmeempfindlicher Objekte wie Lebensmittel, Pflanzen usw.- Außenanwendungen nur in geeigneten LeuchtenReferenzen / VerweiseZur Konformität des Dimmens siehe '[www.ledvance.de/dim](http://www.ledvance.de/dim)'Für weitere Produkte und aktuelle Informationen zum Thema LED-Lampen siehe '[www.ledvance.de/ledlampen](http://www.ledvance.de/ledlampen)'Zur Garantie siehe '[www.ledvance.de/garantie](http://www.ledvance.de/garantie)'



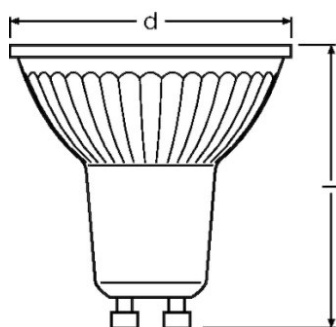
# Produktdatenblatt

## Technische Daten

### Elektrische Daten

Nennleistung	8,30 W
Nennspannung	220...240 V
Nennstrom	0,046 A

### Abmessungen & Gewicht



Gesamtlänge	52,0 mm
Produktgewicht	56,00 g
Länge	52,0 mm

### Temperaturen & Betriebsbedingungen

Umgebungstemperaturbereich	-20...+40 °C
----------------------------	--------------

### Zusätzliche Produktdaten

Fachgerecht zu entsorgen nach WEEE	Ja
EAN Nachfolgetyp	4058075609136
EAN Nachfolgetyp	4058075095489, 4058075449282

### Zertifikate & Standards

Energieeffizienzklasse	G
------------------------	---

### Umwelt Informationen

<b>Informationen gemäß Art. 33 der EU Richtlinie (EC) 1907/2006 (REACH)</b>	
Datum der Deklaration	18-04-2022
Primäre Erzeugnisnummer	4058075449282   4058075609136
SCIP Deklarationsnummer	In Vorbereitung

## Produktdatenblatt

### Information Ökodesign Verordnung:

Separate Betriebsgeräte und Lichtquellen müssen in der EU gemäß der Richtlinie 2012/19/EU (Elektro- und Elektronik-Altgeräte) bei zertifizierten Entsorgungsunternehmen entsorgt werden. Hierfür stehen im Handel oder bei privaten Entsorgungsunternehmen Sammelstellen für Recyclingzentren und Rücknahmesysteme (CRSO) zur Verfügung, die separate Betriebsgeräte und Lichtquellen kostenlos annehmen. Auf diese Weise können Rohstoffe geschont und Materialien wiederverwendet werden.

### Verpackungsinformationen

Produkt-Code	Produkt-Bezeichnung	Verpackungseinheit (Stück pro Einheit)	Abmessungen (Länge x Breite x Höhe)	Volumen	Gewicht brutto
4058075609136	P DIM PAR16 8.3 W/927 GU10	Versandschachtel 10 Stück Faltschachtel	255 mm x 107 mm x 72 mm	1.96 dm <sup>3</sup>	683.00 g

Die genannten Produktnummern beschreiben die kleinste bestellbare Mengeneinheit. Eine Versandeinheit kann mehrere Einzelprodukte beinhalten. Als Bestellmenge verwenden Sie bitte das Ein- oder Mehrfache einer Versandeinheit.

### Referenzen / Verweise

Zur Konformität des Dimmens siehe

▶ [www.osram.de/DIM](http://www.osram.de/DIM)

Für weitere Produkte und aktuelle Informationen zum Thema LED-Lampen siehe

▶ [www.osram.de/ledlampen](http://www.osram.de/ledlampen)

Zur Garantie siehe

▶ [www.osram.de/garantie](http://www.osram.de/garantie)

### Haftungsausschluss

Änderungen und Irrtümer vorbehalten. Vergewissern Sie sich, dass Sie immer den neuesten Stand verwenden.

OSRAM is distribution partner  
of LEDVANCE of LAMPS

**OSRAM**

OSRAM GmbH  
Marcel-Breuer-Strasse 6  
80807 Munich, Germany