

**Rated Voltage**  
**Tensione Nominale**  
 100 ÷ 240 V

**Frequency**  
**Frequenza**  
 50-60 Hz

**AC Operation range**  
**Tensione di utilizzo AC**  
 90 ÷ 264 V

**DC Operation range**  
**Tensione di utilizzo DC**  
 (see page info15)  
 176 ÷ 264 V  
 8 ÷ 13 V

**Standards compliance**  
 EN 55015  
 EN 61000-3-2  
 EN 61347-1  
 EN 61347-2-11  
 EN 61547  
 EN 62386-102  
 EN 62386-208

Article Articolo	Code Codice	VAC in	VDC in	Type Tipo	ta °C	tc °C	λ max. Power Factor
<b>DCC DALI INTERFACE</b>	122099	100 ÷ 240	8...13	DALI - PWM	-25...+50	65	0,5 C

Article - Articolo	L (length)	Code Codice
Synchronization cable single channel Cavetto di sincronizzazione singolo canale	1,5 m / 4 ft	485720512
	4 m / 13 ft	485720513
	50 cm / 19,68"	485720515
	20 cm / 7,87"	485720516

## Features

- Designed to work with DALI-2 systems.
- Interface which can convert a signal with DALI protocol into a PWM signal<sup>(1)</sup>.
- By way of the 2 PWM outputs up to 10 ballasts of the JOLLY series can be connected by means of a synchronization cable supplied separately (pag. 12.8)<sup>(1)</sup>.
- Class II protection against electric shock for direct or indirect contact.
- The converter can be powered directly from the mains (100 ÷ 240 VAC) or by a 12 VDC voltage.
- By means of the auxiliary output a 12 VDC load can be powered up to 2 W.
- External NTC input for reducing load current.
- Protections:
  - against input over voltages from mains;
  - against short circuit and open circuit;
  - thermal.

## Caratteristiche

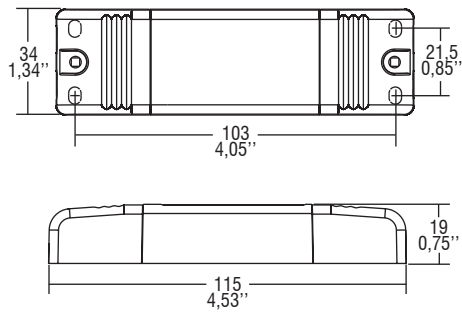
- Progettato per funzionare con sistemi DALI-2.
- Interfaccia in grado di convertire il segnale con protocollo DALI in un segnale PWM<sup>(1)</sup>.
- Tramite le 2 uscite PWM è possibile connettere fino a 10 alimentatori della famiglia JOLLY tramite cavetto di sincronizzazione fornito separatamente (pag. 12.8)<sup>(1)</sup>.
- Protetto in classe II contro le scosse elettriche per contatti diretti e indiretti.
- Il convertitore può essere alimentato direttamente dalla rete (100 ÷ 240 VAC) oppure da una tensione 12 VDC.
- Tramite l'uscita ausiliaria è possibile alimentare un carico da 12 VDC fino a 2 W.
- Ingresso NTC esterno per riduzione corrente carico.
- Protezioni:
  - in ingresso contro sovratensioni impulsive di rete;
  - al corto circuito e al circuito aperto;
  - di temperatura.



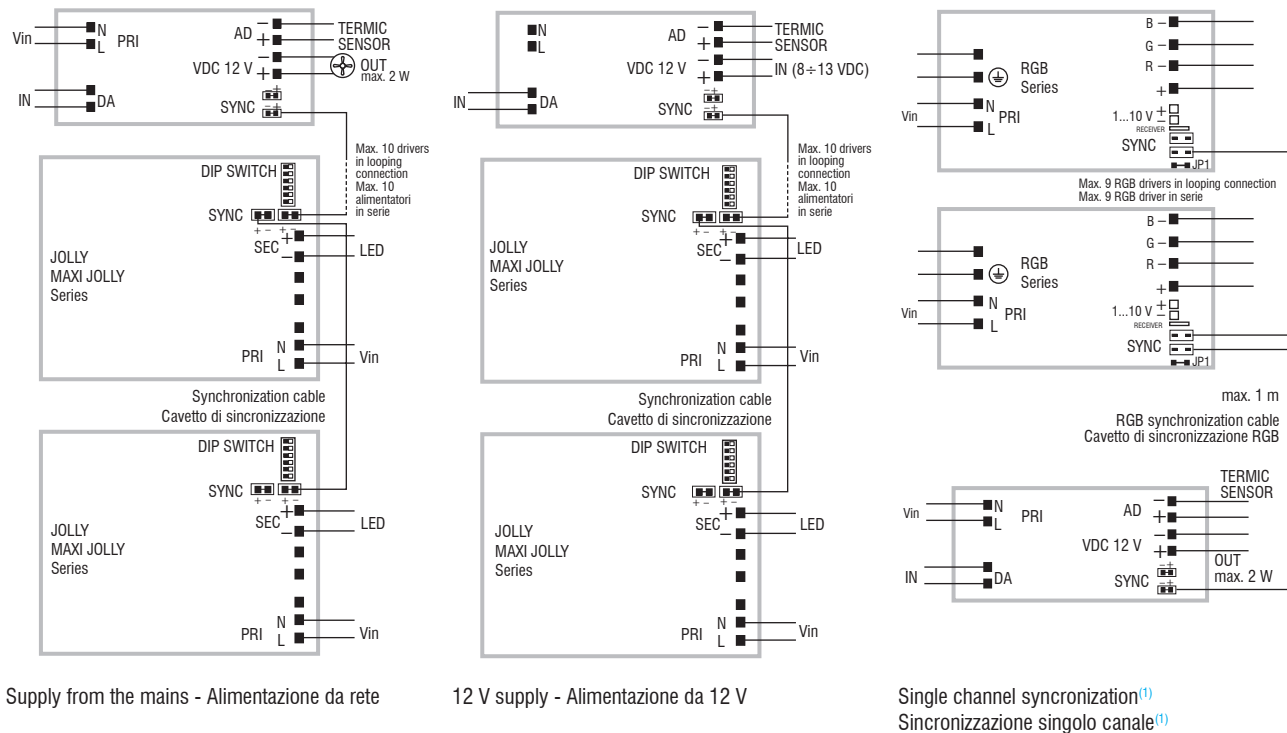
## DALI - PWM signal converter Convertitore di segnale DALI - PWM

Made in Italy

**IP 20** **SCREW FIXING**  $\varnothing 40$  1,57" Weight - Peso gr. 60 / 2,11 oz.  
Pcs - Pezzi 50



### Wiring diagrams - Schemi di collegamento



### Operation mode

- A failure of the lamp can be communicated to the PS through the NTC port by short-circuiting it or leaving it open. If not used the port must be polarized by a 100 K resistor.
- The interface output signal is at 100 % with DALI signal missing.
- "Open collector" type PWM output (PWM 2)<sup>(1)</sup>.
- Opto-isolated "Open collector" type PWM output (PWM 1)<sup>(1)</sup>.
- <sup>(1)</sup>Compatible ONLY with FULL PWM products.

### Modalità di funzionamento

- Un problema della lampada può essere comunicato all'alimentatore attraverso la porta NTC cortocircuitando questa o lasciandola aperta. Se la funzione non è utilizzata polarizzare la porta con una resistenza di 100 K.
- In assenza del segnale DALI l'interfaccia porta al 100 % il segnale in uscita.
- Un uscita PWM di tipo "open collector" (PWM 2)<sup>(1)</sup>.
- Un uscita PWM di tipo "open collector" optoisolata (PWM 1)<sup>(1)</sup>.
- <sup>(1)</sup>Compatibile SOLO con prodotti FULL PWM.