

DALI PROGRAMMER

USB-DALI signal converter
Convertitore di segnale USB-DALI

Made in Italy 



LINK TO DOWNLOAD PROGRAMMING SOFTWARE
LINK PER SCARICARE SOFTWARE DI PROGRAMMAZIONE
www.tci.it/TCI_tools/TCI_NFC_READER.zip



Rated Voltage
Tensione Nominale
100 ÷ 240 V

Frequency
Frequenza
50-60 Hz

AC Operation range
Tensione di utilizzo AC
90 ÷ 264 V

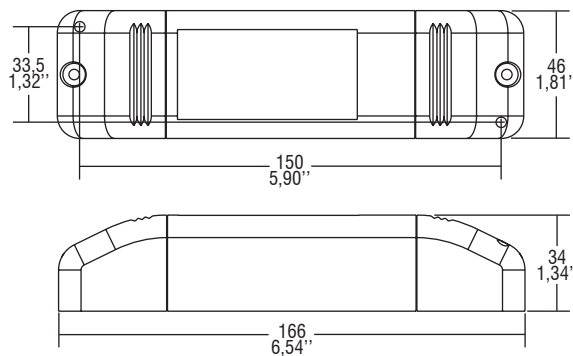
Standards compliance
EN 55015
EN 61000-3-2
EN 61000-3-3
EN 61347-1
EN 61347-2-13
EN 61547
VDE 0710-T14

Max. pcs for CB B16A
(see page info17)
27 pcs

In rush current
27A 250µsec

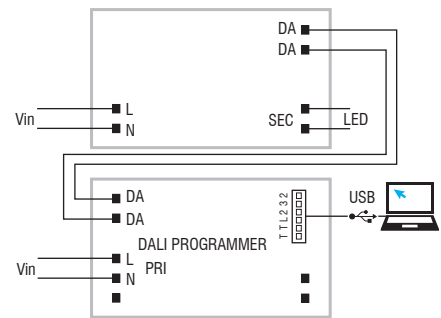
Article Articolo	Code Codice	VAC in	Type Tipo	ta °C	tc °C	λ max. Power Factor
DALI PROGRAMMER	127099	100 ÷ 240	USB-DALI	-25... +50	60	0,6 C

 **IP 20**  **SCREW FIXING**  **Ø56 2,20"**  **Weight - Peso:**
gr. 110 / 3,9 oz.
Pcs - Pezzi 40



Wiring diagram - Schema di collegamento

(Max. LED distance on page info8 - Massima distanza LED a pagina info8)



Article - Articolo	L (length)	Code - Codice
USB-TTL	1,8 m / 5 ft	485720519

Already included in 127099

Features

- Class II protection against electric shock for direct or indirect contact.
- Interface which can convert a signal from PC USB into a DALI signal by means of NFC DALI multitag software.
- The converter can be powered directly from the mains (100 ÷ 240 VAC).
- Input and output terminal blocks on opposite sides (wire cross-section up to 2,5 mm² / AWG13).
- Clamping screws on primary and secondary circuits for cables with diameter: min. 3 mm - max. 8 mm.
- Protections:
 - against input over voltages from mains;
 - against short circuit and open circuit;
 - thermal and overload.

Caratteristiche

- Protetto in classe II contro le scosse elettriche per contatti diretti e indiretti.
- Interfaccia in grado di convertire il segnale con PC USB in un segnale DALI tramite software NFC DALI multitag.
- Il convertitore può essere alimentato direttamente dalla rete (100 ÷ 240 VAC).
- Morsetti di entrata e uscita contrapposti (sezione cavo fino a 2,5 mm² / AWG13).
- Serracavo su primario e secondario per cavi di diametro: min. 3 mm - max. 8 mm.
- Protezioni:
 - in ingresso contro sovratensioni impulsive di rete;
 - al corto circuito e al circuito aperto;
 - al sovraccarico e di temperatura.

Accessories and other products - DALI accessories
Accessori e altri prodotti - Accessori DALI

12.4

